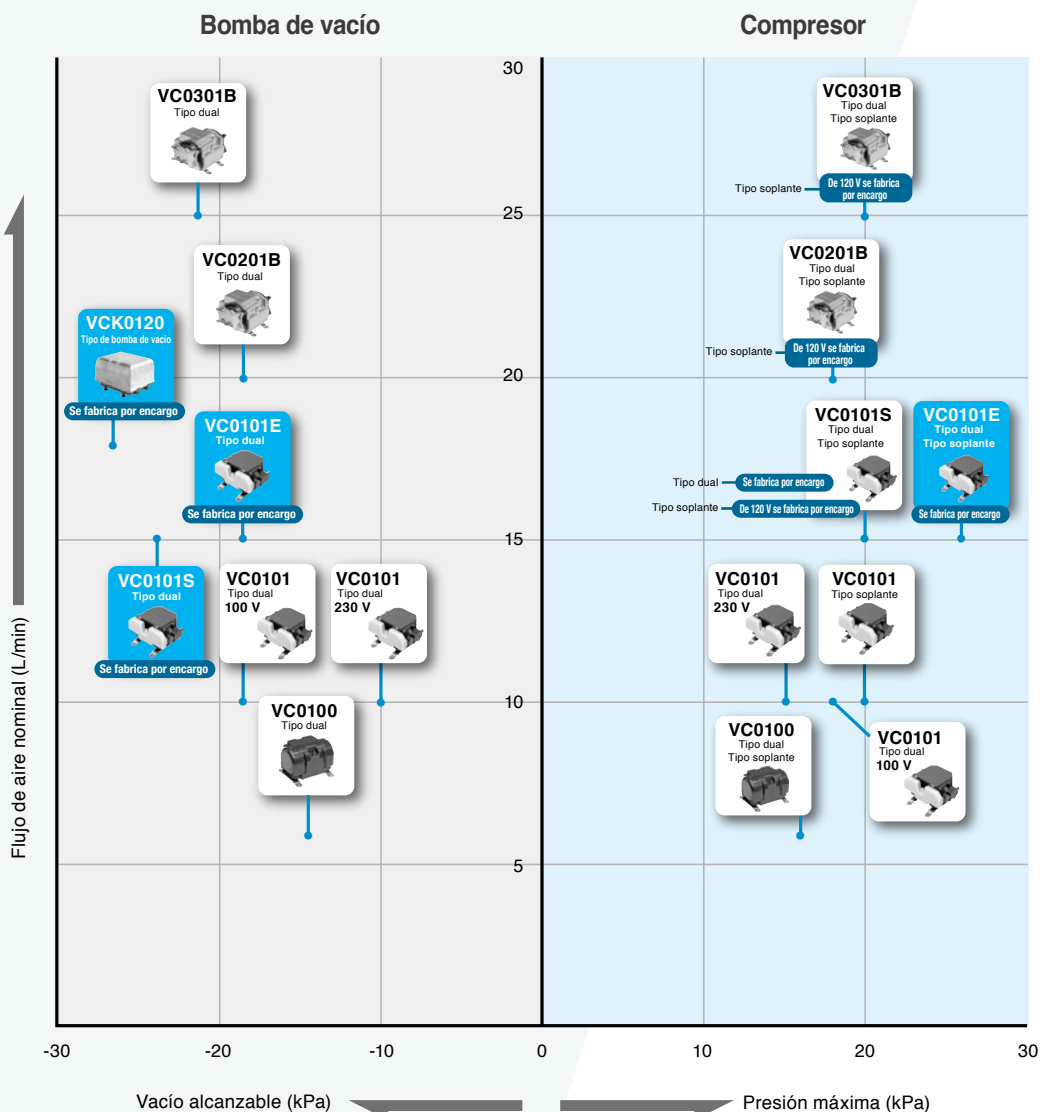


BOMBA DE MEMBRANA

Serie VC



- VC0100 Tipo dual — 51
- VC0100 Tipo soplante — 52
- VC0101 Tipo dual — 53
- VC0101 Tipo soplante — 54
- VC0101S Tipo soplante — 55
- VC0201B Tipo dual — 56
- VC0201B Tipo soplante — 57
- VC0301B Tipo dual — 58
- VC0301B Tipo soplante — 59

Se fabrica por encargo

- VC0101E Tipo dual — 105
- VC0101E Tipo soplante — 106
- VC0101S Tipo dual — 107
- VCK0120 Tipo de bomba de vacío — 104

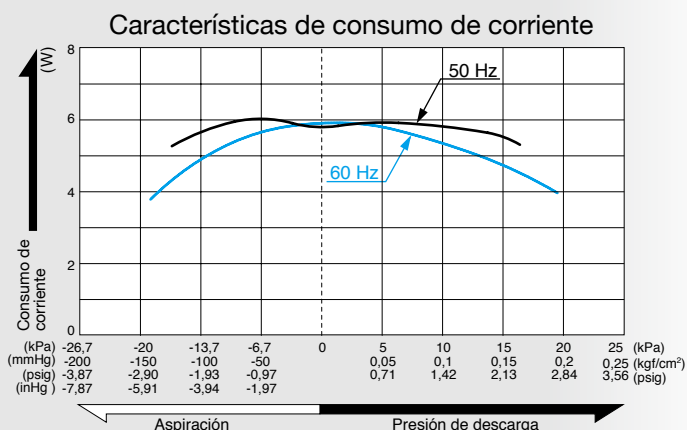
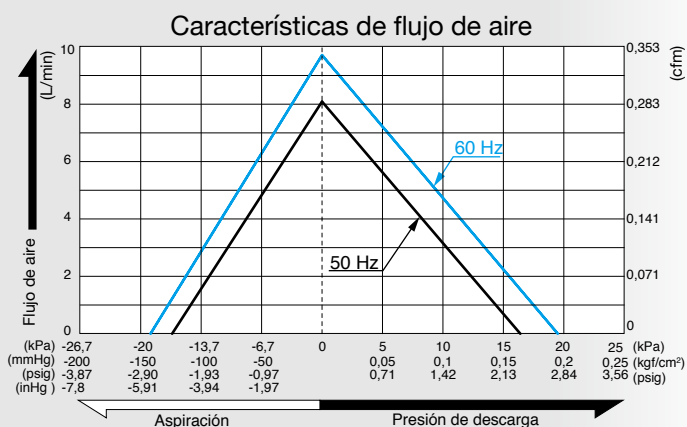
Compresor y bomba de vacío

Modelo VC0100

Tipo dual



Flujo de aire y consumo de energía



Especificaciones

Presión nominal	4 kPa (0,04 kgf/cm ²) 0,04 bar 0,57 psig	
Flujo de aire nominal	6 L/min 0,212 cfm	
Presión máxima	16 kPa (0,16 kgf/cm ²) 0,16 bar 2,28 psig	
Vacío alcanzable	-14,7 kPa (-110 mmHg) -147 mbar -4,33 inHg	
Tensión nominal	120 V CA	230 V CA
Consumo de corriente	6 W	
Frecuencia nominal	60 Hz	50 Hz
Rendimiento nominal	5.000 horas	
Intervalo de presión de trabajo	-14,7 kPa a 16 kPa (-110 mmHg a 0,16 kgf/cm ²) -147 mbar a 0,16 bar -4,33 inHg a 2,28 psig	
Entrada	Espiga para manguera de 6 mm de diám. ext.	
Salida	Espiga para manguera de 6 mm de diám. ext.	
Ciclo de servicio	Continuo	
Clase de aislamientos de la bobina	A para 120 V o su equivalente E para 230 V o su equivalente	
Dimensiones de montaje	70 (Largo) x 72 (Ancho) mm 2-3/4" (Largo) x 2-53/64" (Ancho)	
Peso	0,45 kg 0,99 lb	
Longitud del cable de alimentación	300 mm 11-13/16"	

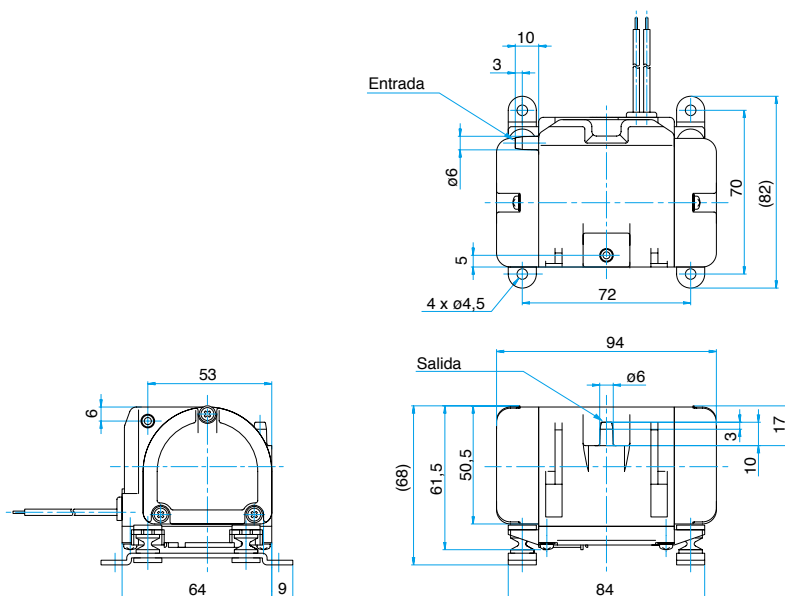
Ejemplos de aplicación

Dispositivos para masajes

Colchón antiescaras



Dibujo de contorno dimensional (Unidad: mm)



Compresor

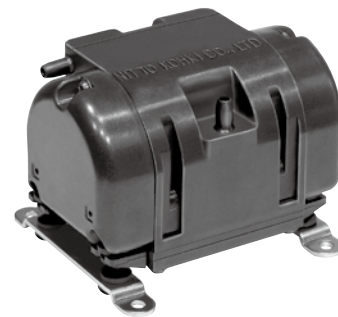
Modelo VC0100

Tipo soplante

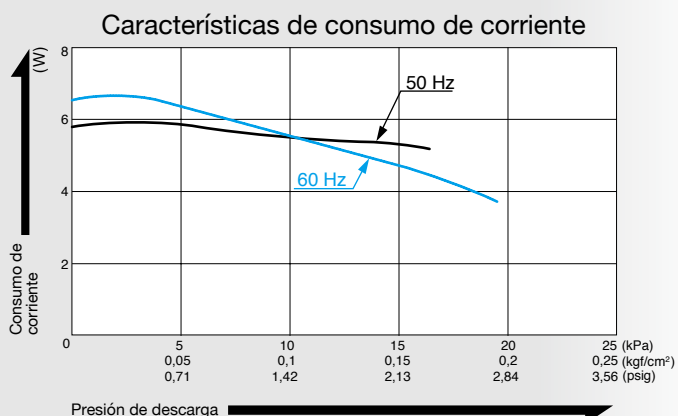
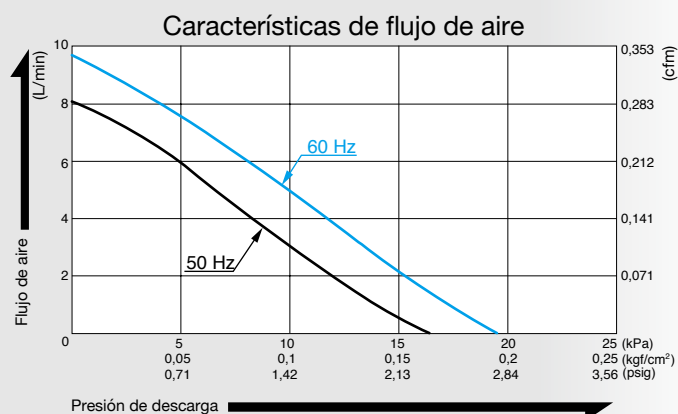


120 V

230 V



Flujo de aire y consumo de energía



Especificaciones

Presión nominal	4 kPa (0,04 kgf/cm ²) 0,04 bar 0,57 psig	
Flujo de aire nominal	6 L/min 0,212 cfm	
Presión máxima	16 kPa (0,16 kgf/cm ²) 0,16 bar 2,28 psig	
Tensión nominal	120 V CA	230 V CA
Consumo de corriente	6 W	
Frecuencia nominal	60 Hz	50 Hz
Rendimiento nominal	10.000 horas	
Intervalo de presión de trabajo	0 a 16 kPa (0 a 0,16 kgf/cm ²) 0 a 0,16 bar 0 a 2,28 psig	
Salida	Espiga para manguera de 6 mm de diám. ext.	
Ciclo de servicio	Continuo	
Clase de aislamientos de la bobina	A para 120 V o su equivalente	E para 230 V o su equivalente
Dimensiones de montaje	70 (Largo) x 72 (Ancho) mm 2-3/4" (Largo) x 2-53/64" (Ancho)	
Peso	0,45 kg 0,99 lb	
Longitud del cable de alimentación	300 mm 11-13/16"	

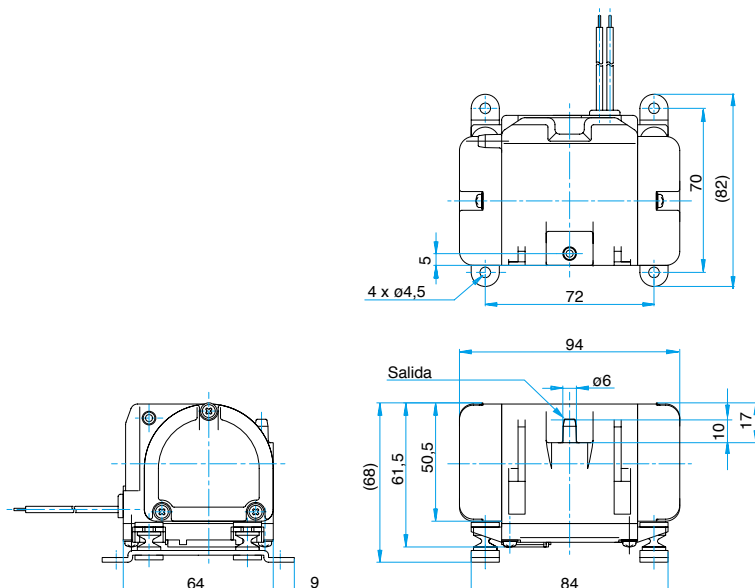
Ejemplos de aplicación

Dispositivos para masajes

Colchón antiescaras



Dibujo de contorno dimensional (Unidad: mm)



Compresor y bomba de vacío

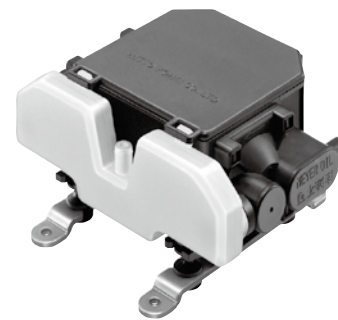
Modelo VC0101

Tipo dual

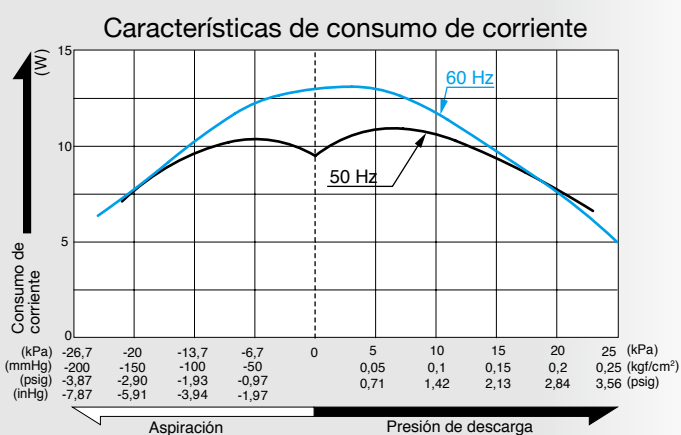
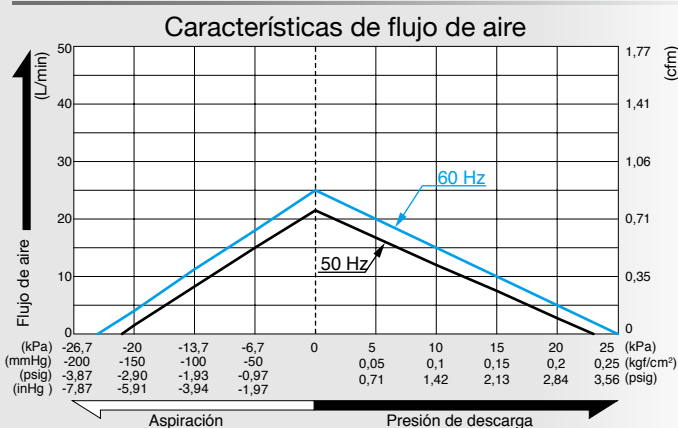


115 V

230 V



Flujo de aire y consumo de energía



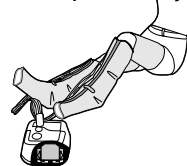
Especificaciones

Presión nominal	10 kPa (0,1 kgf/cm ²) 0,1 bar 1,42 psig	
Flujo de aire nominal	10 L/min 0,35 cfm	
Tensión nominal	120 V CA	230 V CA
Presión máxima	18 kPa (0,18 kgf/cm ²) 0,18 bar 2,56 psig	15 kPa (0,15 kgf/cm ²) 0,15 bar 2,13 psig
Vacío alcanzable	-18,7 kPa (-140 mmHg) -187 mbar -5,51 inHg	-10 kPa (-76 mmHg) -100 mbar -2,95 inHg
Intervalo de presión de trabajo	-18,7 kPa a 18 kPa (-140 mmHg a 0,18 kgf/cm ²) -187 mbar a 0,18 bar -5,51 inHg a 2,56 psig	-10 kPa a 15 kPa (-76 mmHg a 0,15 kgf/cm ²) -100 mbar a 0,15 bar -2,95 inHg a 2,13 psig
Consumo de corriente	11 W	
Frecuencia nominal	60 Hz	50 Hz
Rendimiento nominal	5.000 horas	
Entrada	Espiga para manguera de 7,5 mm de diám. ext.	
Salida	Espiga para manguera de 7,5 mm de diám. ext.	
Ciclo de servicio	Continuo	
Clase de aislamientos de la bobina	B para 120 V o su equivalente	B para 230 V o su equivalente
Dimensiones de montaje	66 (Largo) x 100 (Ancho) mm 2-19/32" (Largo) x 2-15/16" (Ancho)	
Peso	0,82 kg 1,81 lb	
Longitud del cable de alimentación	300 mm 11-13/16"	

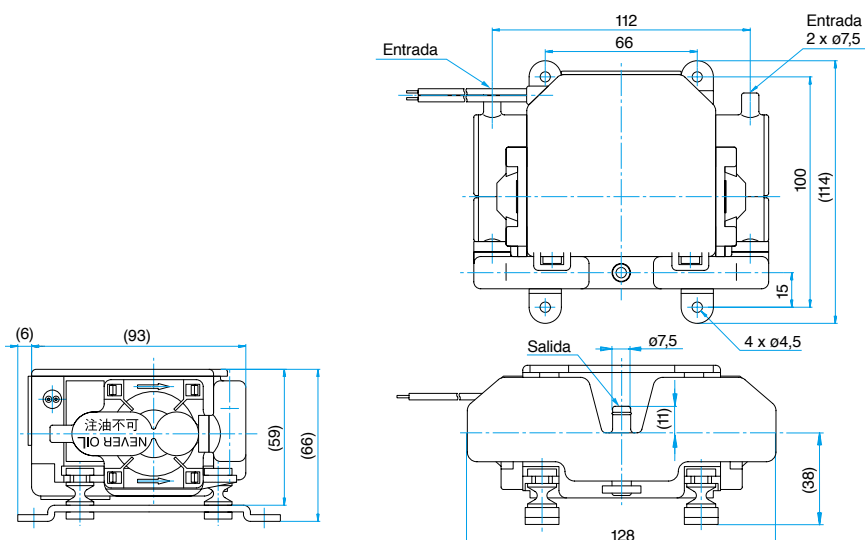
Ejemplos de aplicación

Dispositivos para masajes

Colchón antiescaras



Dibujo de contorno dimensional (Unidad: mm)



Compresor

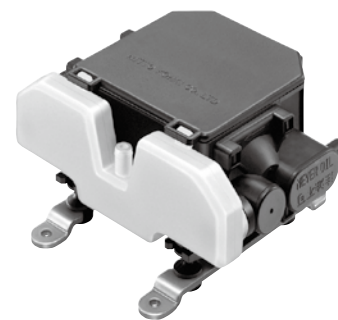
Modelo VC0101

Tipo soplante

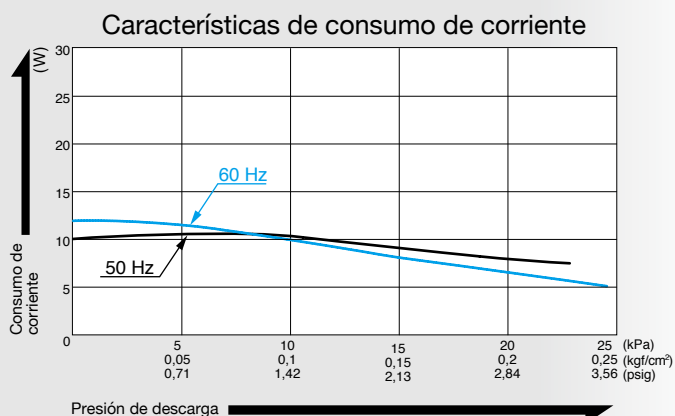
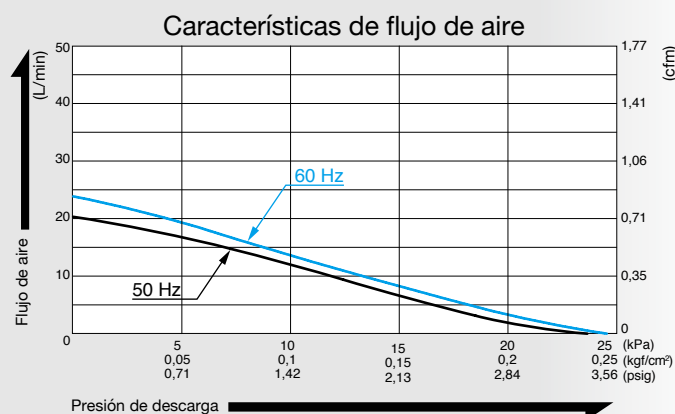


120 V

230 V



Flujo de aire y consumo de energía



Especificaciones

Presión nominal	10 kPa (0,1 kgf/cm ²) 0,1 bar 1,42 psig	
Flujo de aire nominal	10 L/min 0,35 cfm	
Presión máxima	20 kPa (0,2 kgf/cm ²) 0,2 bar 2,84 psig	
Tensión nominal	120 V CA	230 V CA
Consumo de corriente	11 W	
Frecuencia nominal	60 Hz	50 Hz
Rendimiento nominal	10.000 horas	
Intervalo de presión de trabajo	0 a 20 kPa (0 a 0,2 kgf/cm ²) 0 a 0,2 bar 0 a 2,84 psig	
Salida	Espiga para manguera de 7,5 mm de diám. ext.	
Ciclo de servicio	Continuo	
Clase de aislamientos de la bobina	A para 120 V o su equivalente	E para 230 V o su equivalente
Dimensiones de montaje	66 (Largo) x 100 (Ancho) mm 2-19/32" (Largo) x 3-15/16" (Ancho)	
Peso	0,82 kg 1,81 lb	
Longitud del cable de alimentación	200 mm 7-7/8"	

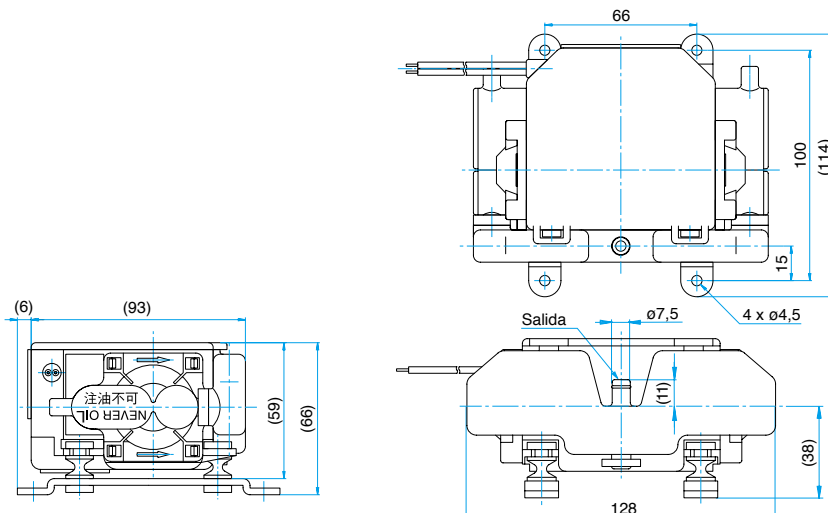
Ejemplos de aplicación

Dispositivos para masajes

Colchón antiescaras



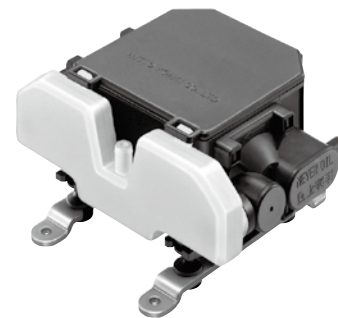
Dibujo de contorno dimensional (Unidad: mm)



Compresor

Modelo VC0101S

De 120 V se fabrica por encargo



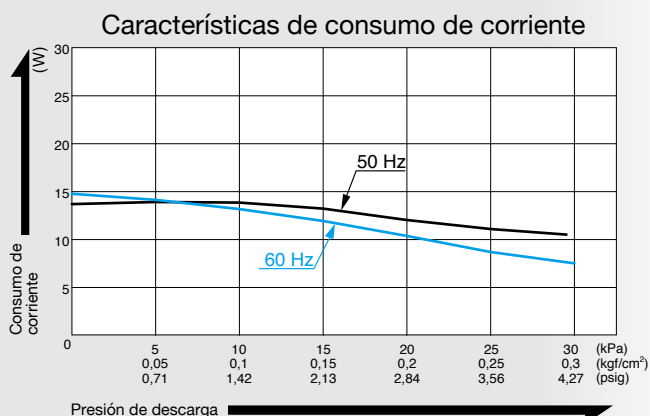
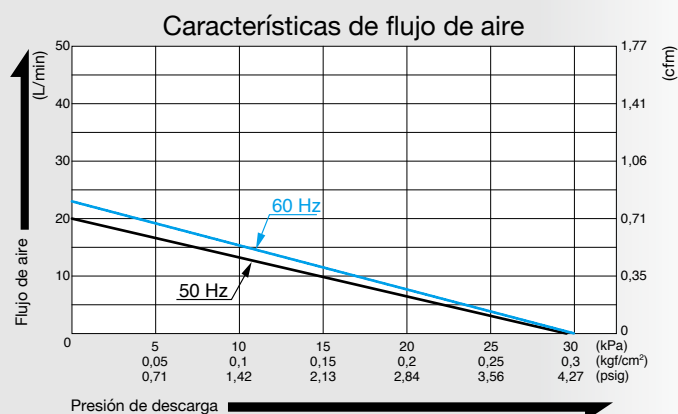
Tipo soplante



120 V

230 V

Flujo de aire y consumo de energía



Especificaciones

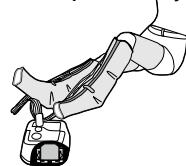
Presión nominal	5 kPa (0,05 kgf/cm ²) 0,05 bar 0,71 psig	
Flujo de aire nominal	15 L/min 0,53 cfm	
Presión máxima	26 kPa (0,26 kgf/cm ²) 0,26 bar 3,70 psig	
Tensión nominal	120 V CA *1	230 V CA
Consumo de corriente	14 W	
Frecuencia nominal	60 Hz	50 Hz
Rendimiento nominal	5.000 horas	
Intervalo de presión de trabajo	0 a 26 kPa (0 a 0,26 kgf/cm ²) 0 a 0,26 bar 0 a 3,70 psig	
Salida	Espiga para manguera de 7,5 mm de diám. ext.	
Ciclo de servicio	60 minutos	
Clase de aislamientos de la bobina	B o su equivalente (JETL)	
Dimensiones de montaje	66 (Largo) x 100 (Ancho) mm 2-19/32" (Largo) x 3-15/16" (Ancho)	
Peso	0,83 kg 1,81 lb	
Longitud del cable de alimentación	300 mm 11-13/16"	

*1: Producto no UL. De 120 V se fabrica por encargo.

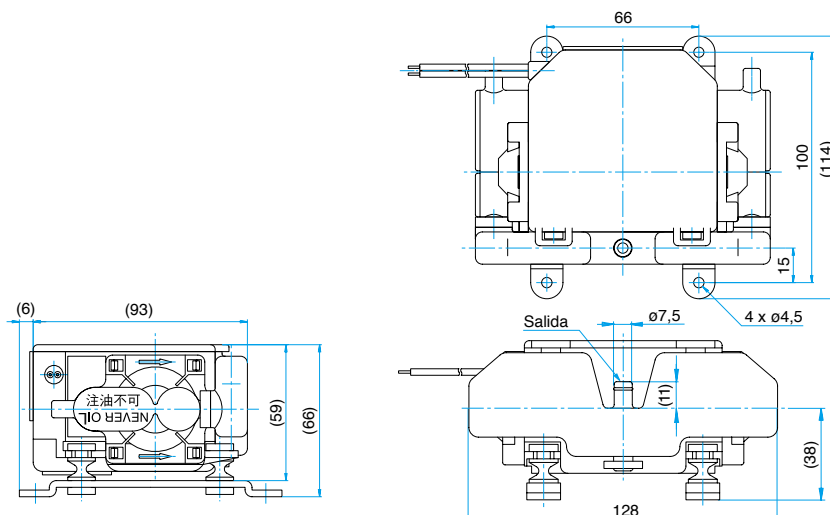
Ejemplos de aplicación

Dispositivos para masajes

Colchón antiescaras



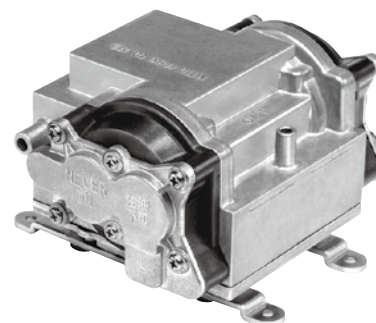
Dibujo de contorno dimensional (Unidad: mm)



Compresor y bomba de vacío

Modelo **VC0201B**

Tipo dual

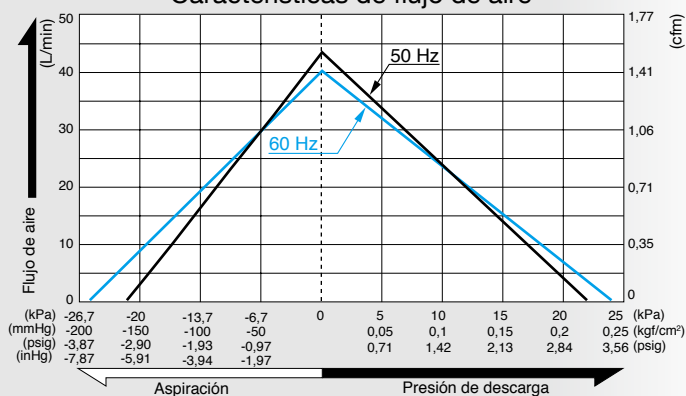


120 V

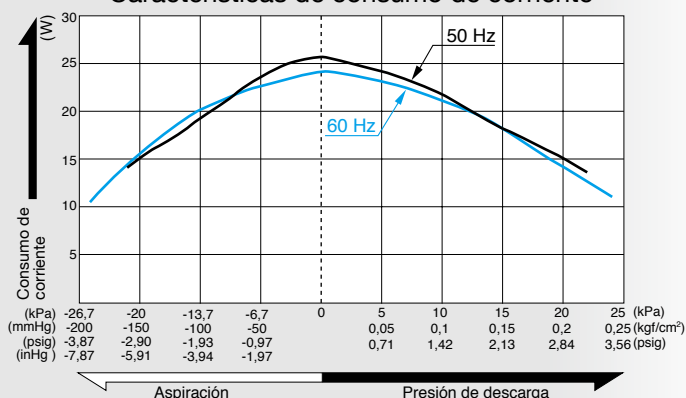
230 V

Flujo de aire y consumo de energía

Características de flujo de aire



Características de consumo de corriente

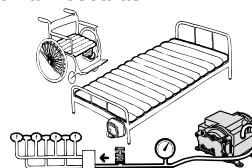


Especificaciones

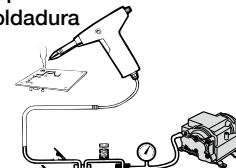
Presión nominal	10 kPa (0,1 kgf/cm ²) 0,1 bar 1,42 psig	
Flujo de aire nominal	20 L/min 0,71 cfm	
Presión máxima	18 kPa (0,18 kgf/cm ²) 0,18 bar 2,56 psig	
Vacío alcanzable	-18,7 kPa (-140 mmHg) -187 mbar -5,51 inHg	
Tensión nominal	120 V CA	230 V CA
Consumo de corriente	21 W	
Frecuencia nominal	60 Hz	50 Hz
Rendimiento nominal	10.000 horas	
Intervalo de presión de trabajo	-18,7 kPa a 18 kPa (-140 mmHg a 0,18 kgf/cm ²) -187 mbar a 0,18 bar -5,51 inHg a 2,56 psig	
Entrada	Espiga para manguera de 10,5 mm de diám. ext.	
Salida	Espiga para manguera de 8,5 mm de diám. ext.	
Ciclo de servicio	Continuo	
Clase de aislamientos de la bobina	E o su equivalente (JETL) y A para UL	
Dimensiones de montaje	125 (Largo) x 56 (Ancho) mm 4-59/64" (Largo) x 2-13/64" (Ancho)	
Peso	1,7 kg 3,7 lb	
Longitud del cable de alimentación	300 mm 11-13/16"	

Ejemplos de aplicación

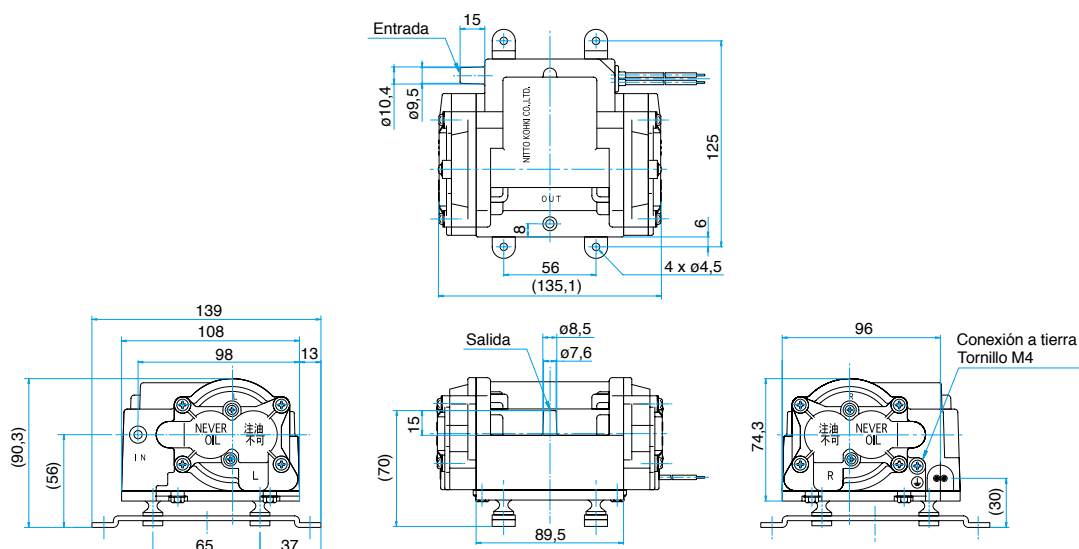
Colchón antiescaras



Aspiración de humos de soldadura



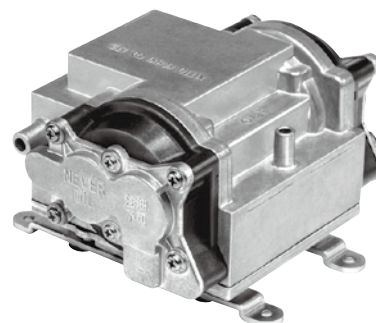
Dibujo de contorno dimensional (Unidad: mm)



Compresor

Modelo VC0201B

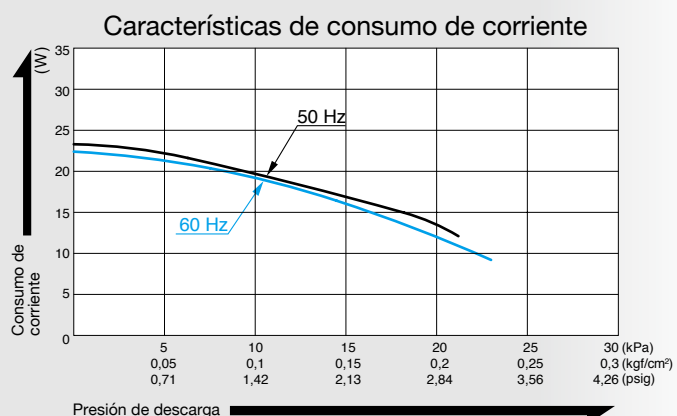
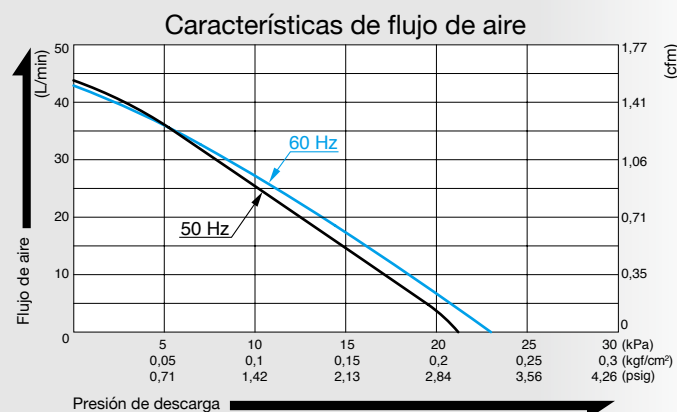
De 120 V se fabrica por encargo



Tipo soplante



Flujo de aire y consumo de energía

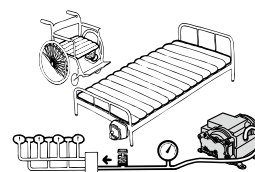


Especificaciones

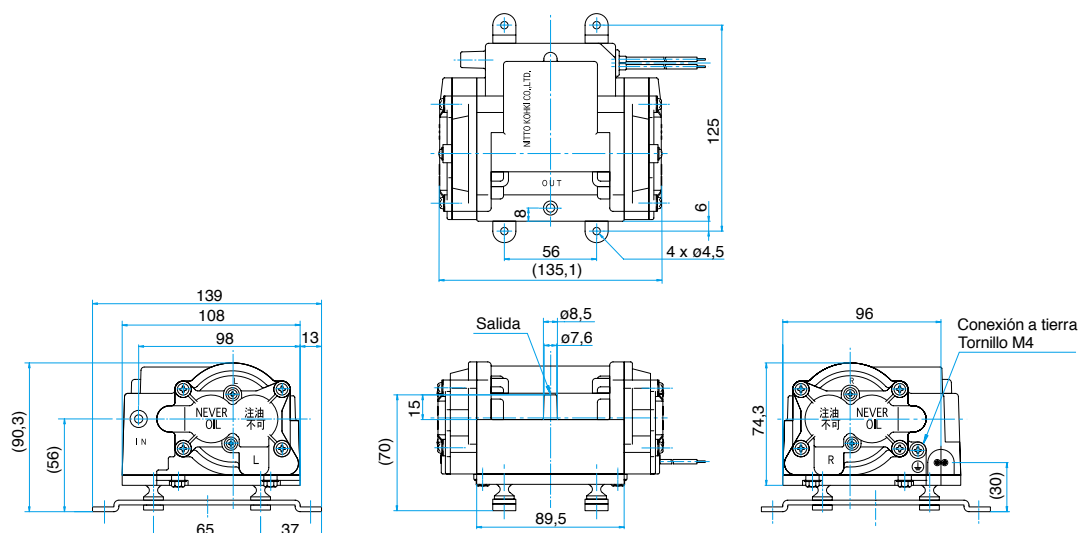
Presión nominal	10 kPa (0,1 kgf/cm ²) 0,1 bar 1,42 psig	
Flujo de aire nominal	20 L/min 0,71 cfm	
Presión máxima	18 kPa (0,18 kgf/cm ²) 0,18 bar 2,56 psig	
Tensión nominal	120 V CA	230 V CA
Consumo de corriente	21 W	
Frecuencia nominal	60 Hz	50 Hz
Rendimiento nominal	10.000 horas	
Intervalo de presión de trabajo	0 a 18 kPa (0 a 0,18 kgf/cm ²) 0 a 0,18 bar 0 a 2,56 psig	
Salida	Espiga para manguera de 8,5 mm de diám. ext.	
Ciclo de servicio	Continuo	
Clase de aislamientos de la bobina	E o su equivalente (JETL) y A para UL	
Dimensiones de montaje	125 (Largo) x 56 (Ancho) mm 4-59/64" (Largo) x 2-13/64" (Ancho)	
Peso	1,7 kg 3,7 lb	
Longitud del cable de alimentación	300 mm 11-13/16"	

Ejemplos de aplicación

Colchón antiescaras



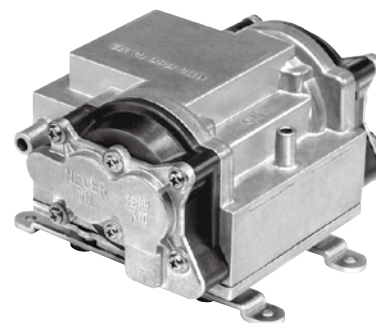
Dibujo de contorno dimensional (Unidad: mm)



Compresor y bomba de vacío

Modelo VC0301B

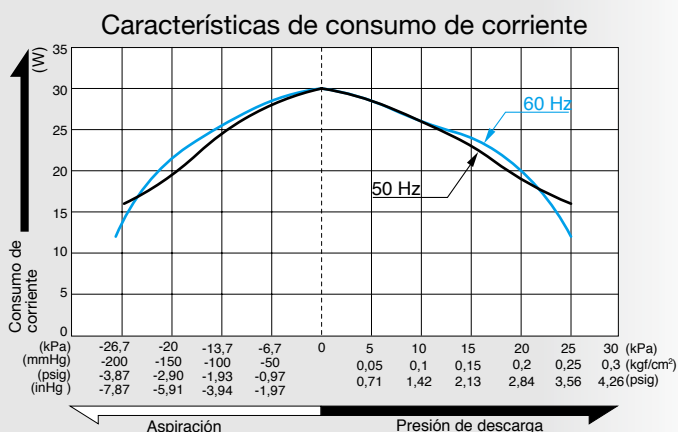
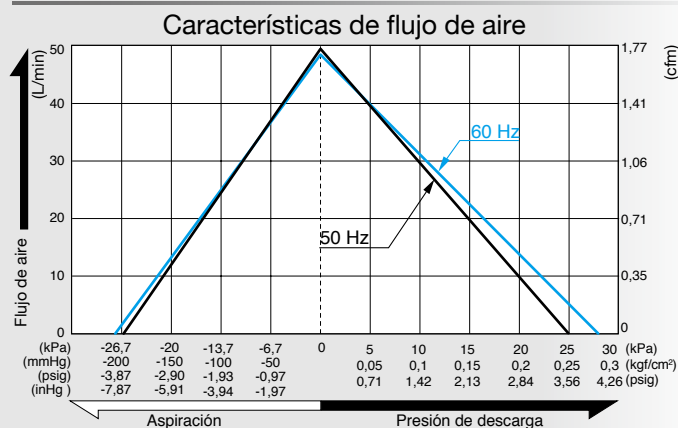
Tipo dual



120 V

230 V

Flujo de aire y consumo de energía

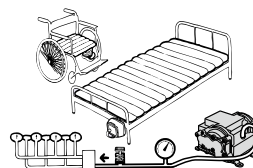


Especificaciones

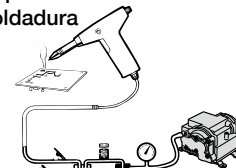
Presión nominal	10 kPa (0,1 kgf/cm ²) 0,1 bar 1,42 psig	
Flujo de aire nominal	25 L/min 0,88 cfm	
Presión máxima	20 kPa (0,2 kgf/cm ²) 0,2 bar 2,84 psig	
Vacío alcanzable	-21,3 kPa (-160 mmHg) -213 mbar -6,3 inHg	
Tensión nominal	120 V CA	230 V CA
Consumo de corriente	27 W	
Frecuencia nominal	60 Hz	50 Hz
Rendimiento nominal	10.000 horas	
Intervalo de presión de trabajo	-21,3 kPa a 20 kPa (-160 mmHg a 0,2 kgf/cm ²) -213 mbar a 0,2 bar -6,3 inHg a 2,84 psig	
Entrada	Espiga para manguera de 10,5 mm de diám. ext.	
Salida	Espiga para manguera de 8,5 mm de diám. ext.	
Ciclo de servicio	Continuo	
Clase de aislamientos de la bobina	B o su equivalente	
Dimensiones de montaje	125 (Largo) x 56 (Ancho) mm 4-59/64" (Largo) x 2-13/64" (Ancho)	
Peso	1,7 kg	3,7 lb
Longitud del cable de alimentación	300 mm	11-13/16"

Ejemplos de aplicación

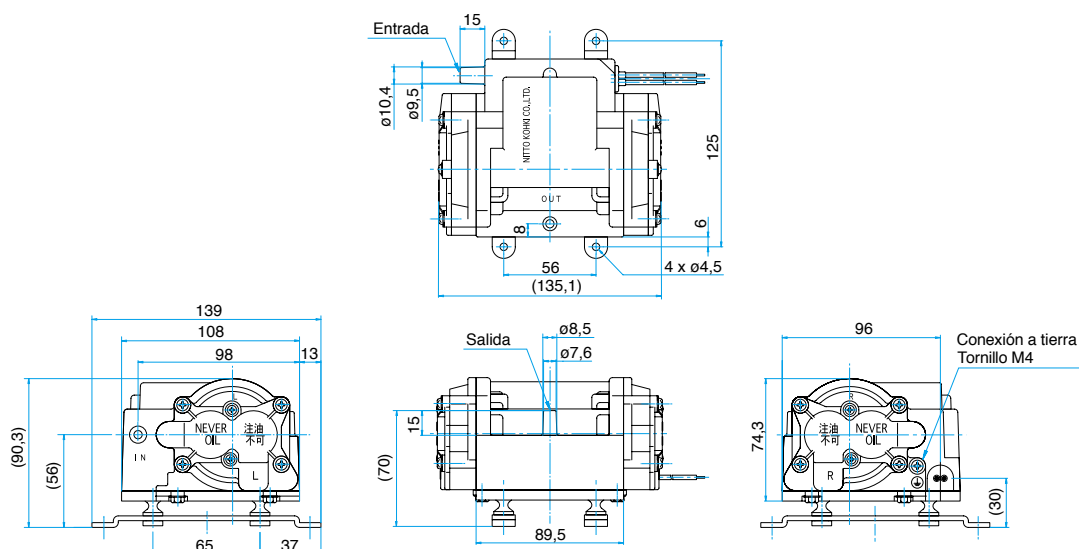
Colchón antiescaras



Aspiración de humos de soldadura



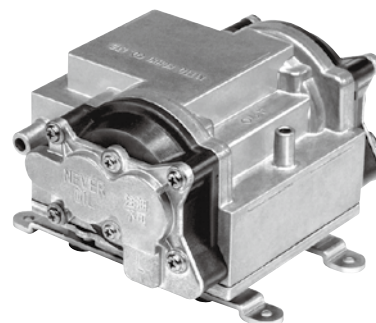
Dibujo de contorno dimensional (Unidad: mm)



Compresor

Modelo VC0301B

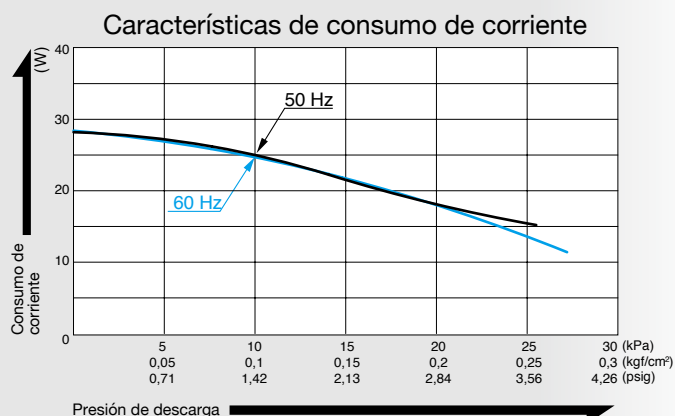
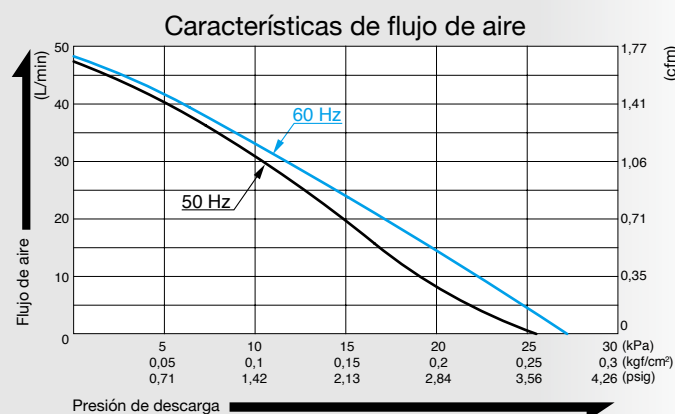
De 120 V se fabrica por encargo



Tipo soplante



Flujo de aire y consumo de energía

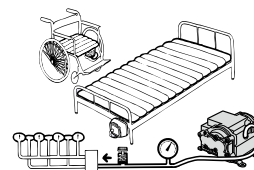


Especificaciones

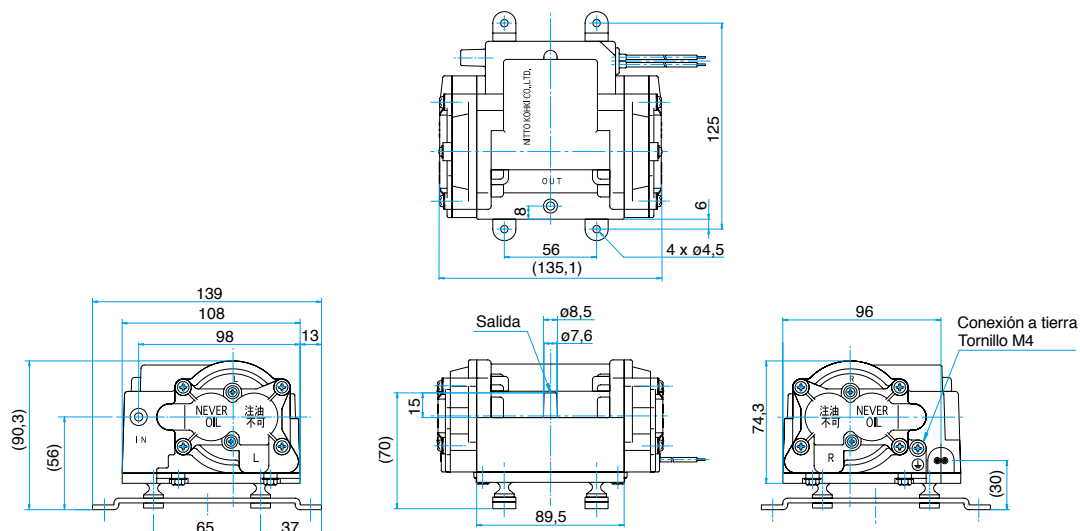
Presión nominal	10 kPa (0,1 kgf/cm ²) 0,1 bar 1,42 psig	
Flujo de aire nominal	25 L/min 0,88 cfm	
Presión máxima	20 kPa (0,2 kgf/cm ²) 0,2 bar 2,84 psig	
Tensión nominal	120 V CA	230 V CA
Consumo de corriente	27 W	
Frecuencia nominal	60 Hz	50 Hz
Rendimiento nominal	10.000 horas	
Intervalo de presión de trabajo	0 a 20 kPa (0 a 0,2 kgf/cm ²) 0 a 0,2 bar 0 a 2,84 psig	
Salida	Espiga para manguera de 8,5 mm de diám. ext.	
Ciclo de servicio	Continuo	
Clase de aislamientos de la bobina	B o su equivalente	
Dimensiones de montaje	125 (Largo) x 56 (Ancho) mm 4-59/64" (Largo) x 2-13/64" (Ancho)	
Peso	1,7 kg	3,7 lb
Longitud del cable de alimentación	300 mm	11-13/16"

Ejemplos de aplicación

Colchón antiescaras

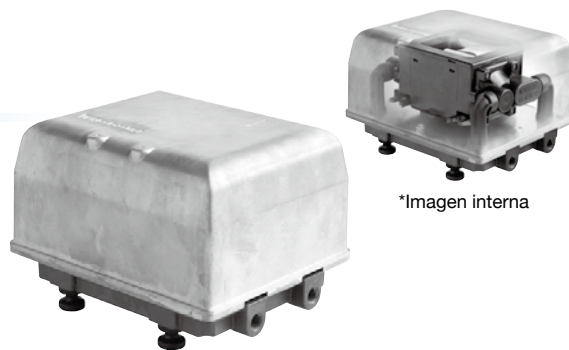


Dibujo de contorno dimensional (Unidad: mm)



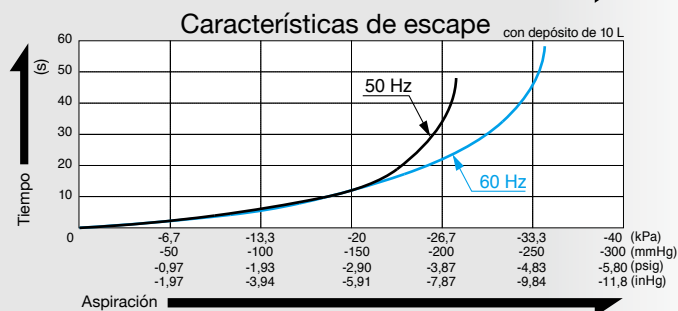
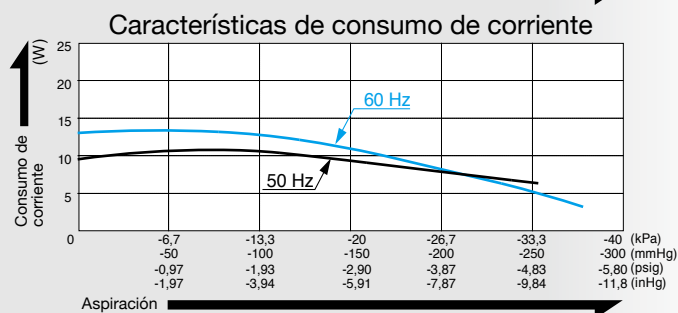
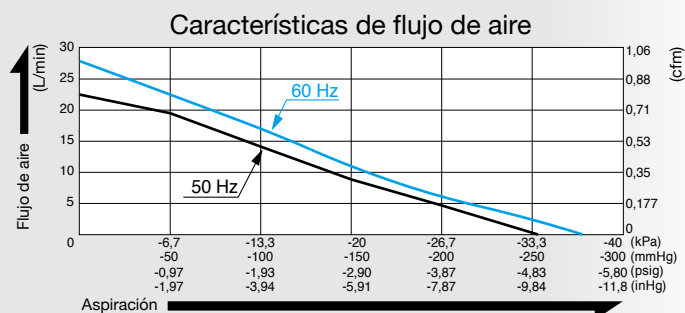
Bomba de vacío

Modelo VCK0120



*Imagen interna

Flujo de aire y consumo de energía

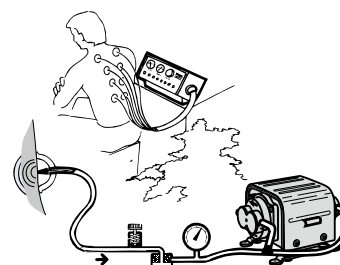


Especificaciones

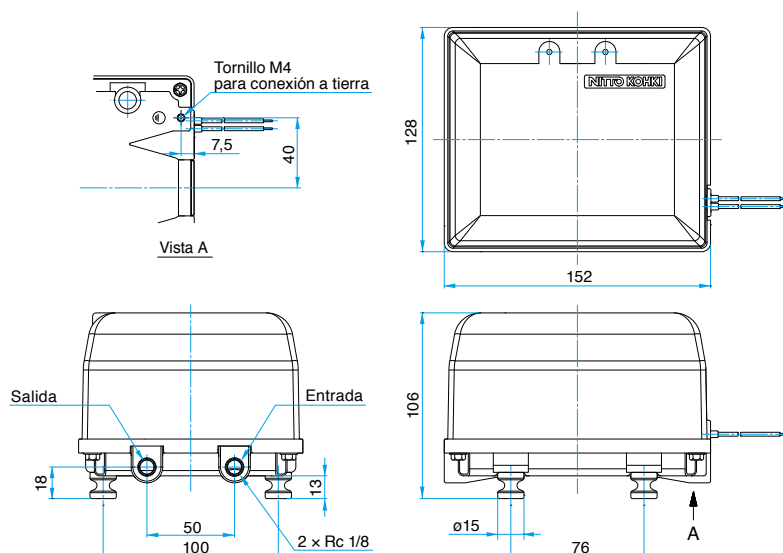
Vacío alcanzable	-26,7 kPa (-200 mmHg) - 267 mbar - 7,87 inHg	
Desplazamiento de aire libre	18 L/min 0,64 cfm	
Tensión nominal	120 V CA	230 V CA
Consumo de corriente	14 W	11 W
Frecuencia nominal	60 Hz	50 Hz
Rendimiento nominal	5.000 horas	
Entrada	ISO Rc 1/8	
Salida	ISO Rc 1/8	
Ciclo de servicio	Continuo	
Clase de aislamientos de la bobina	B o su equivalente	
Dimensiones de montaje	152 (Largo) x 128 (Ancho) mm 5-63/64" (Largo) x 5-3/64" (Ancho)	
Peso	1,9 kg 4,2 lb	
Longitud del cable de alimentación	300 mm 11-13/16"	

Ejemplos de aplicación

Succión con ventosa médica



Dibujo de contorno dimensional (Unidad: mm)



Compresor y bomba de vacío

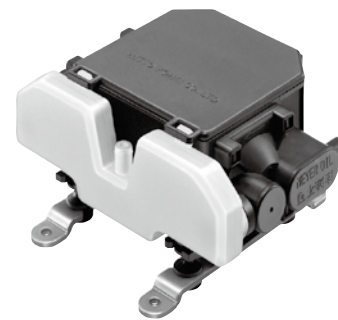
Modelo VC0101E

Tipo dual

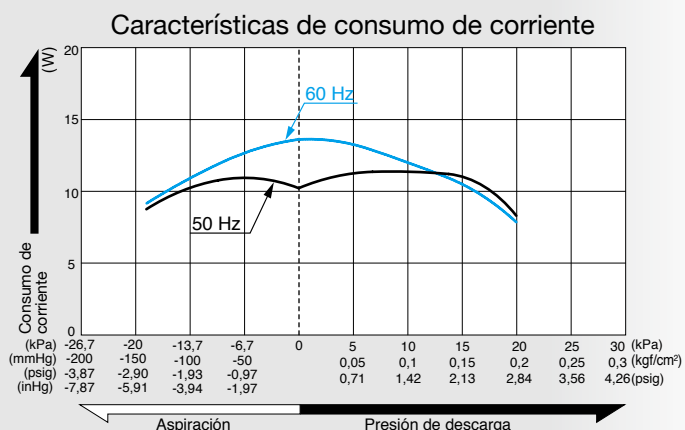
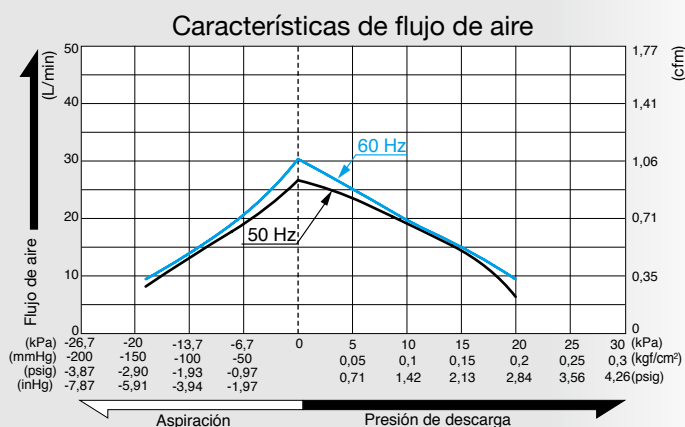


115 V

230 V



Flujo de aire y consumo de energía



Especificaciones

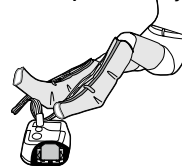
Presión nominal	10 kPa (0,1 kgf/cm ²) 0,1 bar 1,42 psig	
Flujo de aire nominal	15 L/min 0,53 cfm	
Presión máxima	20 kPa (0,2 kgf/cm ²) 0,2 bar 2,84 psig	
Vacío alcanzable	-18,7 kPa (-140 mmHg) -186 mbar -5,51 inHg	
Tensión nominal	120 V CA	230 V CA
Consumo de corriente	11,5 W	
Frecuencia nominal	60 Hz	50 Hz
Rendimiento nominal	5.000 horas	
Intervalo de presión de trabajo	-18,7 kPa a 20 kPa (-140 mmHg a 0,2 kgf/cm ²) -187 mbar a 0,2 bar -5,51 inHg a 2,84 psig	
Entrada	Espiga para manguera de 7,5 mm de diám. ext.	
Salida	Espiga para manguera de 7,5 mm de diám. ext.	
Ciclo de servicio	Continuo	
Clase de aislamientos de la bobina	E o su equivalente (JETL)	
Dimensiones de montaje	66 (Largo) x 100 (Ancho) mm 2-19/32" (Largo) x 3-15/16" (Ancho)	
Peso	0,82 kg 1,81 lb	
Longitud del cable de alimentación	300 mm 11-13/16"	

Un modelo aprobado por UL para 120 V está disponible bajo pedido.

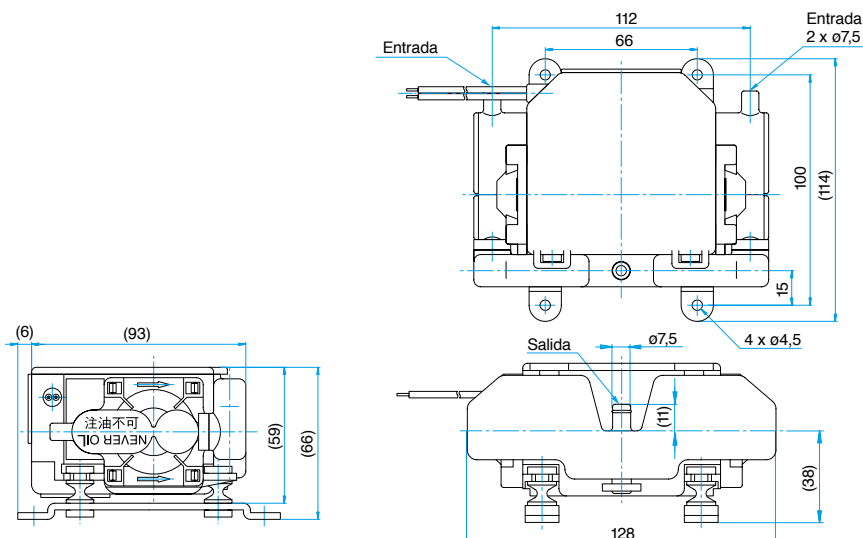
Ejemplos de aplicación

Dispositivos para masajes

Colchón antiescaras



Dibujo de contorno dimensional (Unidad: mm)



Compresor

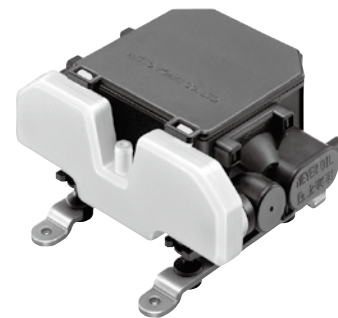
Modelo VC0101E

Tipo soplante

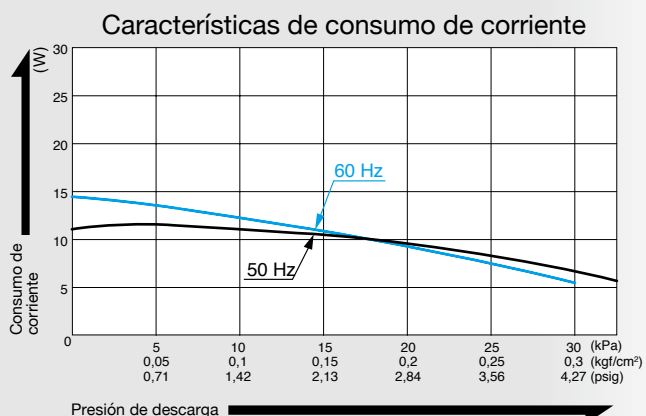
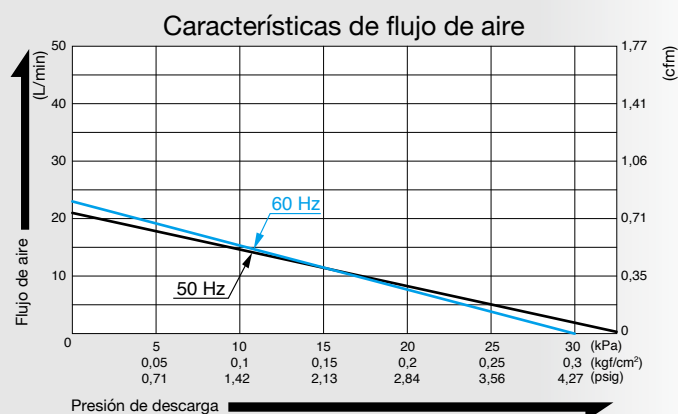


120 V

230 V



Flujo de aire y consumo de energía



Especificaciones

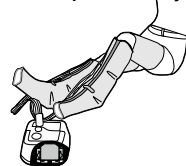
Presión nominal	10 kPa (0,1 kgf/cm ²) 0,1 bar 1,42 psig	
Flujo de aire nominal	15 L/min 0,53 cfm	
Presión máxima	20 kPa (0,2 kgf/cm ²) 0,2 bar 2,84 psig	
Tensión nominal	120 V CA	230 V CA
Consumo de corriente	11,5 W	
Frecuencia nominal	60 Hz	50 Hz
Rendimiento nominal	5.000 horas	
Intervalo de presión de trabajo	0 a 20 kPa (0 a 0,2 kgf/cm ²) 0 a 0,2 bar 0 a 2,84 psig	
Salida	Espiga para manguera de 7,5 mm de diám. ext.	
Ciclo de servicio	Continuo	
Clase de aislamientos de la bobina	E o su equivalente (JETL)	
Dimensiones de montaje	66 (Largo) x 100 (Ancho) mm 2-19/32" (Largo) x 3-15/16" (Ancho)	
Peso	0,82 kg 1,81 lb	
Longitud del cable de alimentación	300 mm 11-13/16"	

Un modelo aprobado por UL para 120 V está disponible bajo pedido.

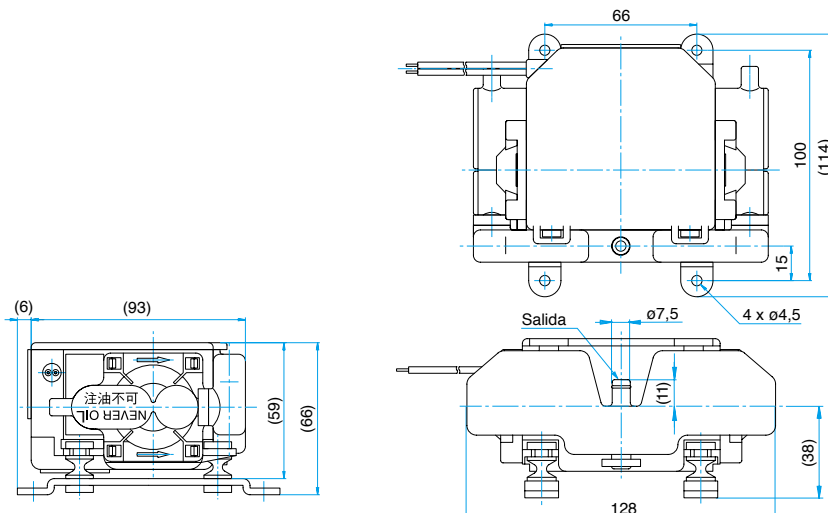
Ejemplos de aplicación

Dispositivos para masajes

Colchón antiescaras



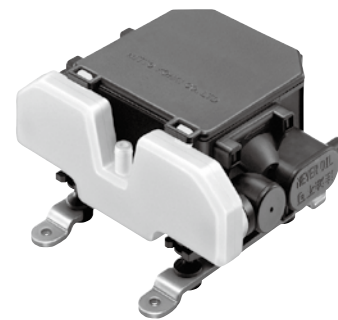
Dibujo de contorno dimensional (Unidad: mm)



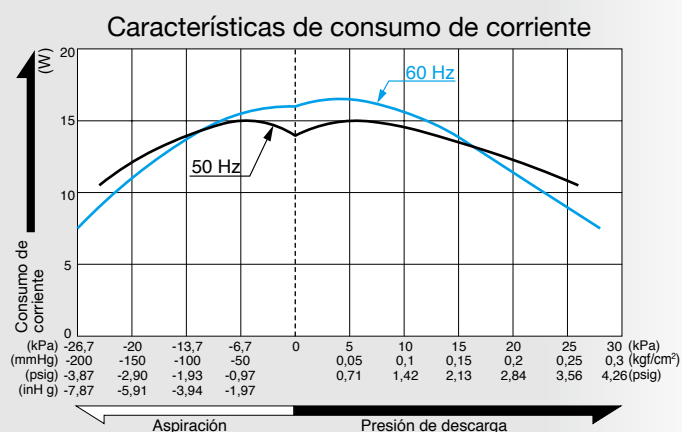
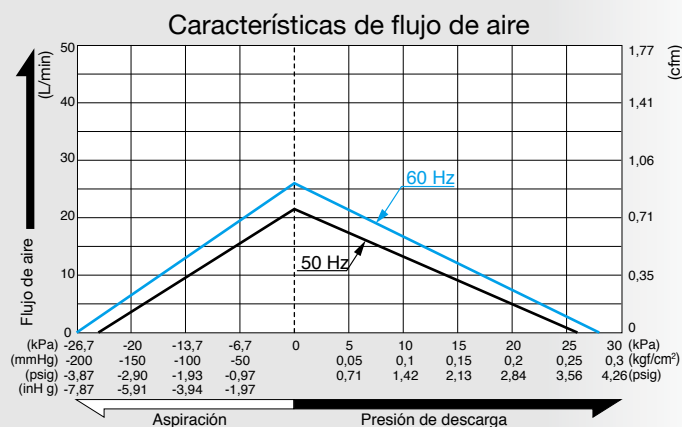
Compresor y bomba de vacío

Modelo VC0101S

Tipo dual



Flujo de aire y consumo de energía



Especificaciones

Presión nominal	5 kPa (0,05 kgf/cm ²) 0,05 bar 0,71 psig	
Flujo de aire nominal	15 L/min 0,53 cfm	
Presión máxima	26 kPa (0,26 kgf/cm ²) 0,26 bar 3,70 psig	
Vacío alcanzable	-24 kPa (-180 mmHg) -240 mbar -7,09 inHg	
Tensión nominal	120 V CA *1	230 V CA
Consumo de corriente	15 W	
Frecuencia nominal	60 Hz	50 Hz
Rendimiento nominal	5.000 horas	
Intervalo de presión de trabajo	-24 kPa a 26 kPa (-180 mmHg a 0,26 kgf/cm ²) -240 mbar a 0,26 bar -7,09 inHg a 3,70 psig	
Entrada	Espiga para manguera de 7,5 mm de diám. ext.	
Salida	Espiga para manguera de 7,5 mm de diám. ext.	
Ciclo de servicio	60 minutos	
Clase de aislamientos de la bobina	B o su equivalente (JETL)	
Dimensiones de montaje	66 (Largo) x 100 (Ancho) mm 2-19/32" (Largo) x 3-15/16" (Ancho)	
Peso	0,82 kg 1,81 lb	
Longitud del cable de alimentación	300 mm 11-13/16"	

*1: La versión de 120 V CA UL no está disponible.

Ejemplos de aplicación

Dispositivos para masajes

Colchón antiescaras



Dibujo de contorno dimensional (Unidad: mm)

