

# Serie HR

Cilindros Redondos / ISO 6020/1 - 160 bar



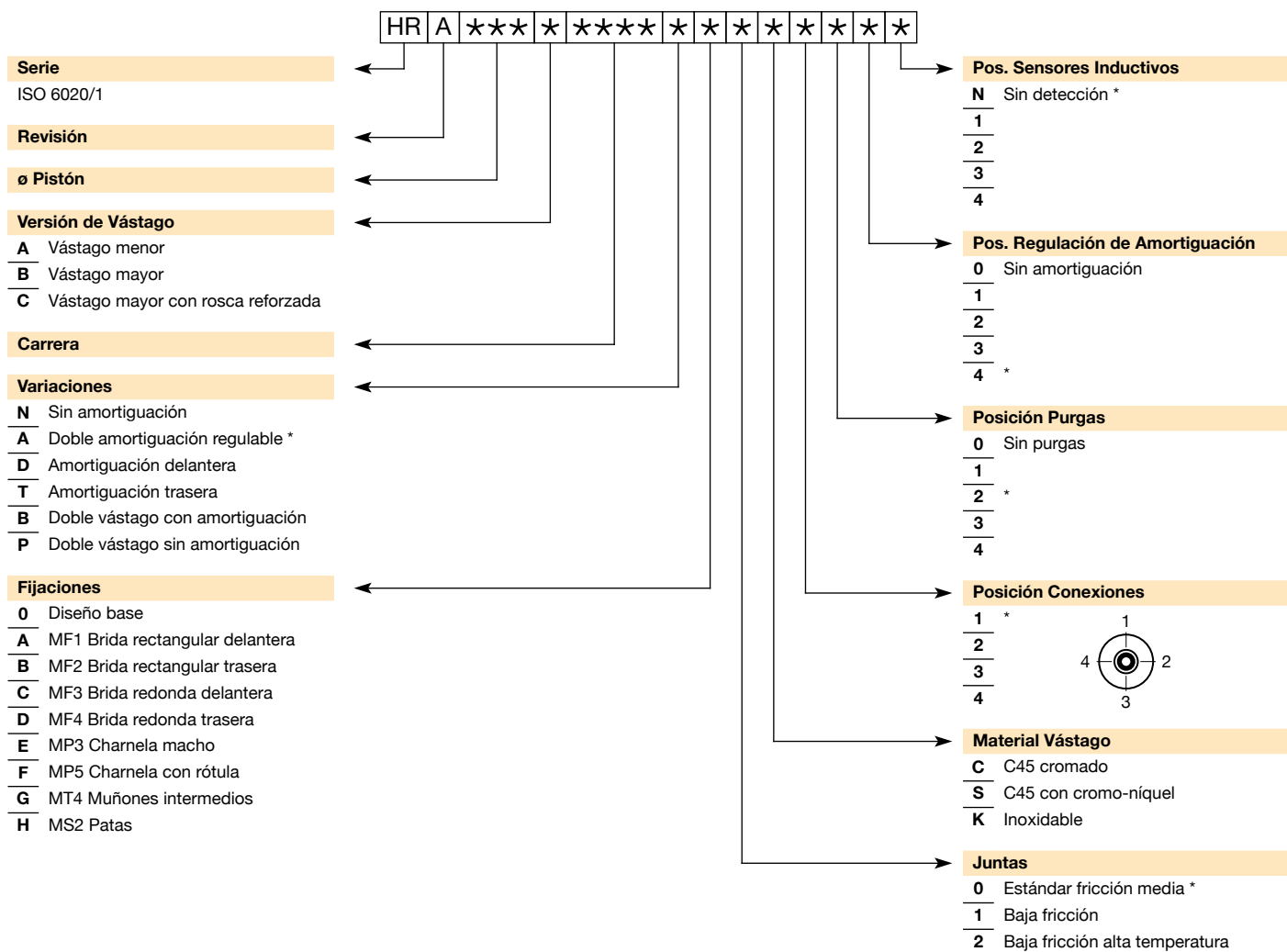
## Características técnicas

Norma	ISO 6020/1																							
Tipo de construcción	Con brida y tornillos																							
Presión nominal	160 bar																							
Presión de prueba	240 bar																							
Temperatura ambiente	-20°C → +80°C																							
	-20°C → +160°C con juntas de vitón																							
Temperatura de fluido	-20°C → +80°C																							
	-20°C → +160°C con juntas de vitón																							
Fluido	Aceite mineral - Otros fluidos bajo pedido																							
Pistón (mm)	25	32	40	50	63	80	100	125	160	200	250	320												
Vástago (mm)	14	18	18	22	22	28	28	36	36	45	45	56	56	70	70	90	90	110	110	140	140	180	180	220
Velocidad máxima (m/s) juntas estándar	0,5						0,4																	
Velocidad máxima (m/s) juntas baja fricción	1																							

# Serie HR

## Cilindros Redondos / ISO 6020/1 - 160 bar

### Codificación



Se coloca distanciador para carreras superiores a 1000mm

Aumenta la longitud del cilindro en:

1001-1500: +50mm longitud total

1501-2000: +100mm longitud total

2001-2500: +150mm longitud total

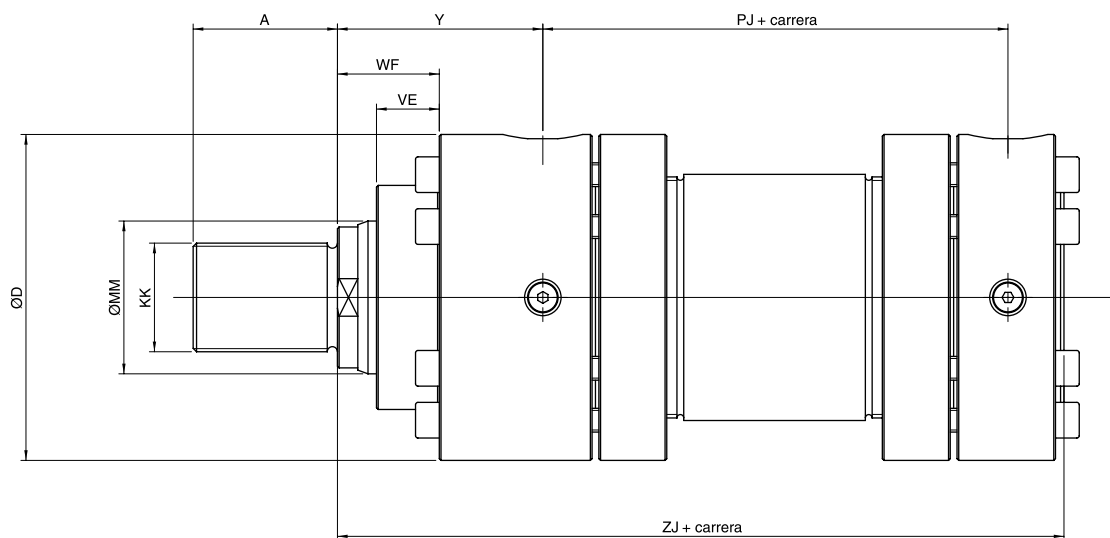
2501-3000: +200mm longitud total

\* Opción por defecto

## Serie HR

### Cilindros Hidráulicos ISO 6020/1

#### Modelo base

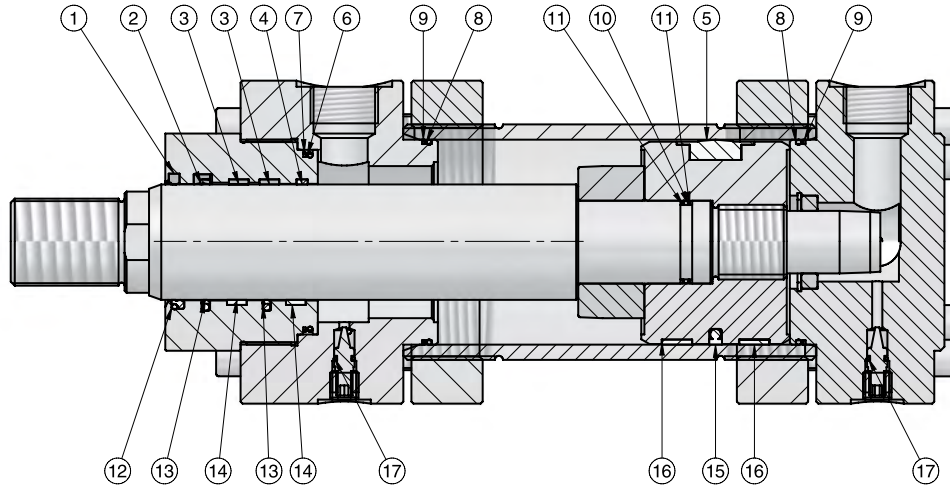


Ø	ØMM	ZJ	KK 6g	A máx.	Y	PJ	ØD máx.	VE máx.	WF
25	14	150	M12x1,25	16	58	77	56	15	28
	18		M12x1,25	16					
32	18	170	M14x1,5	18	64	89	67	19	32
	22		M14x1,5	18					
40	22	190	M16x1,5	22	71	97	78	19	32
	28		M16x1,5	22					
50	28	205	M20x1,5	28	72	111	95	24	38
	36		M20x1,5	28					
63	36	224	M27x2	36	82	117	116	29	45
	45		M27x2	36					
80	45	250	M33x2	45	91	134	130	36	54
	56		M33x2	45					
100	56	300	M42x2	56	108	162	158	37	57
	70		M42x2	56					
125	70	325	M48x2	63	121	174	192	37	60
	90		M48x2	63					
160	90	370	M64x3	85	143	191	238	41	66
	110		M64x3	85					
200	110	450	M80x3	95	190	224	285	45	75
	140		M80x3	95					
250	140	550	M100x3	112			365	64	96
	180		M100x3	112					
320	180	660	M125x4	125			455	71	108
	220		M125x4	125					
			M160x4	160					

## Serie HR

### Cilindros Hidráulicos ISO 6020/1

#### Kit de juntas



Núm. de elemento	Título
1	Rascador
2	Junta vástago
3	Aro guía pistón-vástago
4	Banda guía pistón-vástago
5	Junta pistón
6	Junta tórica
7	Aro duro
8	Junta tórica
9	Aro duro
10	Junta tórica
11	Aro duro
12	Rascador (baja fricción)
13	Junta vástago (BF)
14	Banda guía pistón-vástago (BF)
15	Junta pistón (BF)
16	Banda guía pistón-vástago (BF)
17	Junta tórica

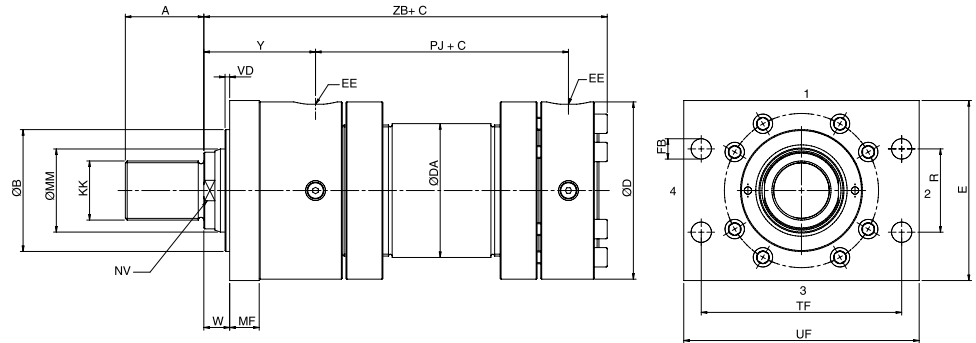
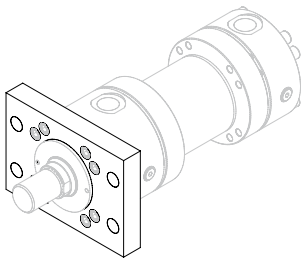
Serie ISO6020/1	Ø Pistón	Ø Vástago	Tipo de juntas
	025 = 25 mm	014 = 14 mm	0 = Estándar fricción media
	032 = 32 mm	018 = 18 mm	1 = Baja fricción
	040 = 40 mm	022 = 22 mm	2 = Baja fricción alta temperatura
	050 = 50 mm	028 = 28 mm	
	063 = 63 mm	036 = 36 mm	
	080 = 80 mm	045 = 45 mm	
	100 = 100 mm	056 = 56 mm	
	125 = 125 mm	070 = 70 mm	
	160 = 160 mm	090 = 90 mm	
	200 = 200 mm	110 = 110 mm	
	250 = 250 mm	140 = 140 mm	
	320 = 320 mm	180 = 180 mm	
		220 = 220 mm	

## Serie HR

### Cilindros Hidráulicos ISO 6020/1

#### Accesorios de fijación

#### Brida Rectangular Delantera ISO MF1



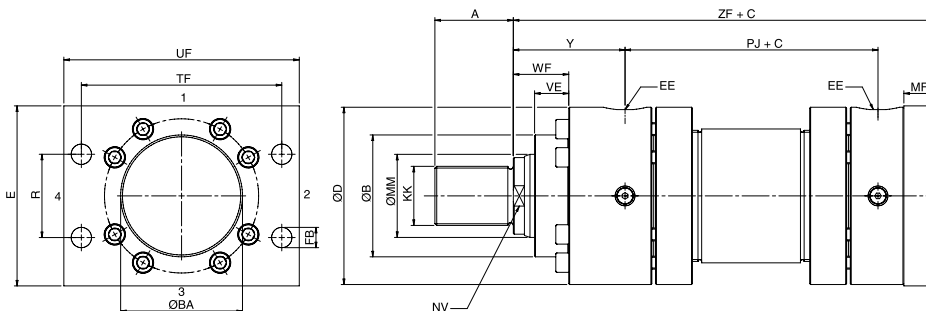
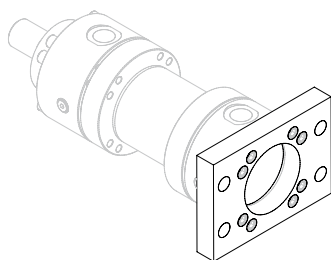
Ø	ØMM	A	B	ØD	ØDA	E	EE	FB	KK	MF	NV	PJ	R	TF	UF	VD	W	Y	ZB
25	14	16							M12x1,25		12								
	18	16	32	56	35	60	1/4"G	6,6	M12x1,25	12	15	77	28,7	69,2	85	3	16	58	155
32	18	18							M14x1,5		15								
	22	18	40	67	42	70	3/8"G	9	M14x1,5	16	17	89	35,2	85	105	3	16	64	176
40	22	22							M16x1,5		17								
	28	22	50	78	50	80	1/2"G	9	M16x1,5	16	22	97	40,6	98	115	3	16	71	198
50	28	28							M20x1,5		22								
	36	28	60	95	60	100	1/2"G	11	M20x1,5	20	28	111	48,2	116,4	140	4	18	72	213
63	36	36							M27x2		28								
	45	36	70	116	73	120	3/4"G	13,5	M27x2	25	36	117	55,5	134	160	4	20	82	234
80	45	45							M33x2		36								
	56	45	85	130	95	135	3/4"G	17,5	M33x2	32	46	134	63,1	152,5	185	4	22	91	260
100	56	56							M42x2		46								
	70	56	106	158	115	160	1"G	22	M42x2	32	60	162	76,5	184,8	225	5	25	108	310
125	70	63							M48x2		60								
	90	63	132	192	145	195	1"G	22	M48x2	32	75	174	90,2	217,1	255	5	28	121	335
		85							M64x3										

## Serie HR

### Cilindros Hidráulicos ISO 6020/1

#### Accesorios de fijación

#### Brida Rectangular Trasera ISO MF2



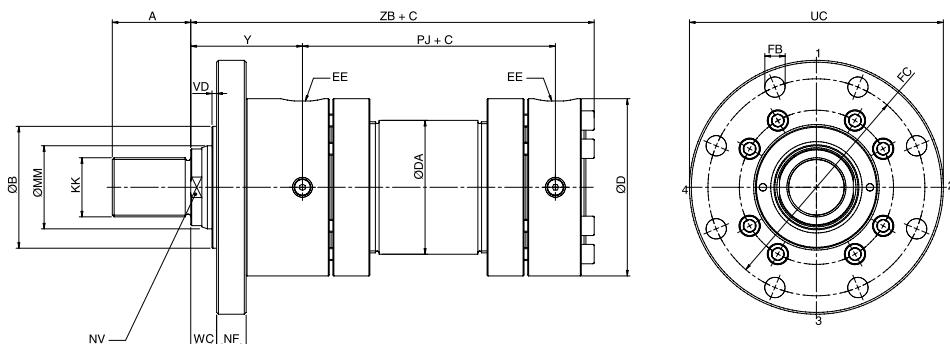
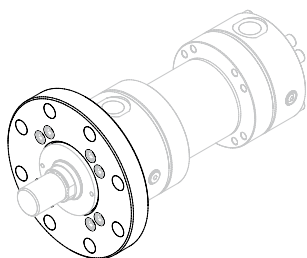
Ø	ØMM	A	ØB	ØBA	ØD	ØDA	E	EE	FB	KK	MF	NV	PJ	R	TF	UF	VE	WF	Y	ZF	
25	14	16								M12x1,25		12									
	18	16	32	32	56	35	60	1/4"G	6,6	M12x1,25	12	15	77	28,7	69,2	85	15	28	58	162	
32	18	18								M14x1,5		15									
	22	18	40	40	67	42	70	3/8"G	9	M14x1,5	16	17	89	35,2	85	105	19	32	64	186	
40	22	22								M16x1,5		17									
	28	22	50	50	78	50	80	1/2"G	9	M16x1,5	16	22	97	40,6	98	115	19	32	71	206	
50	28	28								M20x1,5		22									
	36	28	60	60	95	60	100	1/2"G	11	M20x1,5	20	28	111	48,2	116,4	140	24	38	72	225	
63	36	36								M27x2		28									
	45	36	70	70	116	73	120	3/4"G	13,5	M27x2	25	36	117	55,5	134	160	29	45	82	249	
80	45	45								M33x2		36									
	56	45	85	85	130	95	135	3/4"G	17,5	M33x2	32	46	134	63,1	152,5	185	36	54	91	282	
100	56	56								M42x2		46									
	70	56	106	106	158	115	160	1"G	22	M42x2	32	60	162	76,5	184,8	225	37	57	108	332	
125	70	63								M48x2		60									
	90	63	132	132	192	145	195	1"G	22	M48x2	32	75	174	90,2	217,1	255	37	60	121	357	
		85								M64x3											

## Serie HR

### Cilindros Hidráulicos ISO 6020/1

#### Accesorios de fijación

### Brida Redonda Delantera ISO MF3



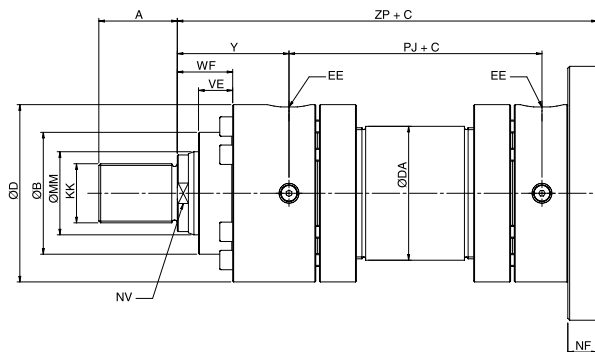
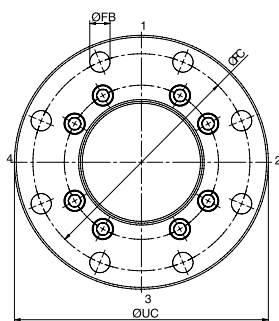
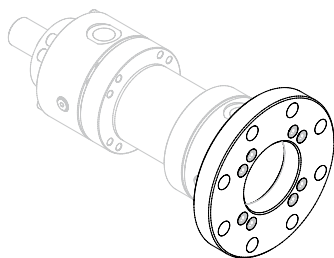
Ø	ØMM	A	B	ØD	ØDA	EE	FB	FC	KK	NF	NV	PJ	UC	VD	WC	Y	ZB
25	14	16							M12x1,25		12						
	18	16	32	56	35	1/4"G	6,6	75	M12x1,25	12	15	77	90	3	16	58	155
32	18	18							M14x1,5		15						
	22	18	40	67	42	3/8"G	9	92	M14x1,5	16	17	89	110	3	16	64	176
40	22	22							M16x1,5		17						
	28	22	50	78	50	1/2"G	9	106	M16x1,5	16	22	97	125	3	16	71	198
50	28	28							M20x1,5		22						
	36	28	60	95	60	1/2"G	11	126	M20x1,5	20	28	111	148	4	18	72	213
63	36	36							M27x2		28						
	45	36	70	116	73	3/4"G	13,5	145	M27x2	25	36	117	170	4	20	82	234
80	45	45							M33x2		36						
	56	45	85	130	95	3/4"G	17,5	165	M33x2	32	46	134	195	4	22	91	260
100	56	56							M42x2		46						
	70	56	106	158	115	1"G	22	200	M42x2	32	60	162	238	5	25	108	310
125	70	63							M48x2		60						
	90	63	132	192	145	1"G	22	235	M48x2	32	75	174	272	5	28	121	335
160	90	85							M64x3		75						
	110	85	160	232	185	1 1/4"G	22	280	M64x3	36	90	191	316	5	30	143	380
200	110	95							M80x3		90						
	140	95	200	285	230	1 1/4"G	26	340	M80x3	40	120	224	385	5	35	190	474
250	140	112							M100x3		120						
	180	112	250	365	298	1 1/2"G	33	420	M100x3	56	160	290	500	8	40	205	580
320	180	125							M125x4		160						
	220	125	320	450	368	1 1/2"G	39	520	M125x4	63	200	358	620	8	45	250	696
		160							M160x4								

## Serie HR

### Cilindros Hidráulicos ISO 6020/1

#### Accesorios de fijación

#### Brida Redonda Trasera ISO MF4



Ø	ØMM	A	B	ØD	ØDA	EE	FB	FC	KK	NF	NV	PJ	UC	VE	WF	Y	ZP
25	14	16							M12x1,25		12						
	18	16	32	56	35	1/4"G	6,6	75	M12x1,25	12	15	77	90	15	16	58	162
32	18	18							M14x1,5		15						
	22	18	40	67	42	3/8"G	9	92	M14x1,5	16	17	89	110	19	16	64	186
40	22	22							M16x1,5		17						
	28	22	50	78	50	1/2"G	9	106	M16x1,5	16	22	97	125	19	16	71	206
50	28	28							M20x1,5		22						
	36	28	60	95	60	1/2"G	11	126	M20x1,5	20	28	111	148	24	18	72	225
63	36	36							M27x2		28						
	45	36	70	116	73	3/4"G	13,5	145	M27x2	25	36	117	170	29	20	82	249
80	45	45							M33x2		36						
	56	45	85	130	95	3/4"G	17,5	165	M33x2	32	46	134	195	36	22	91	282
100	56	56							M42x2		46						
	70	56	106	158	115	1"G	22	200	M42x2	32	60	162	238	37	25	108	332
125	70	63							M48x2		60						
	90	63	132	192	145	1"G	22	235	M48x2	32	75	174	272	37	28	121	357
160	90	85							M64x3		75						
	110	85	160	232	185	1 1/4"G	22	280	M64x3	36	90	191	316	41	30	143	406
200	110	95							M80x3		90						
	140	95	200	285	230	1 1/4"G	26	340	M80x3	40	120	224	385	45	35	190	490
250	140	112							M100x3		120						
	180	112	250	365	298	1 1/2"G	33	420	M100x3	56	160	290	500	64	40	205	606
320	180	125							M125x4		160						
	220	125	320	450	368	1 1/2"G	39	520	M125x4	63	200	358	620	71	45	250	723
		160							M160x4								

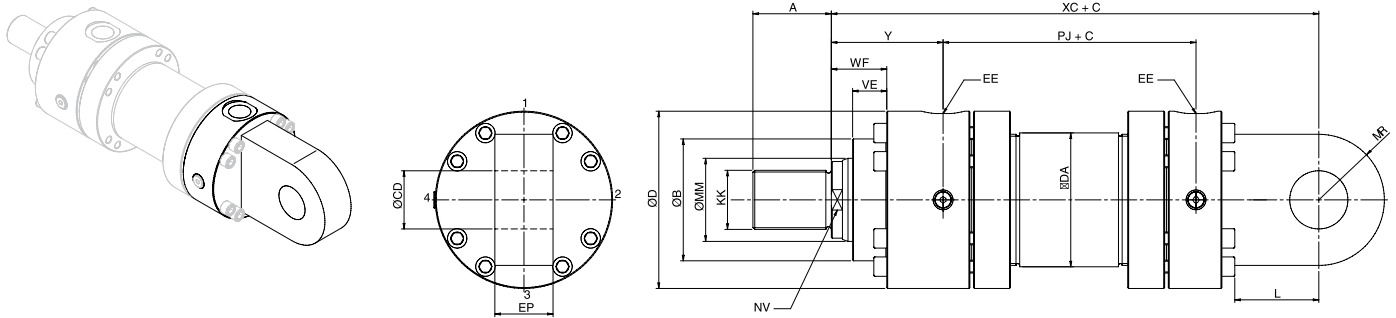


## Serie HR

### Cilindros Hidráulicos ISO 6020/1

#### Accesorios de fijación

### Charnela Macho ISO MP3



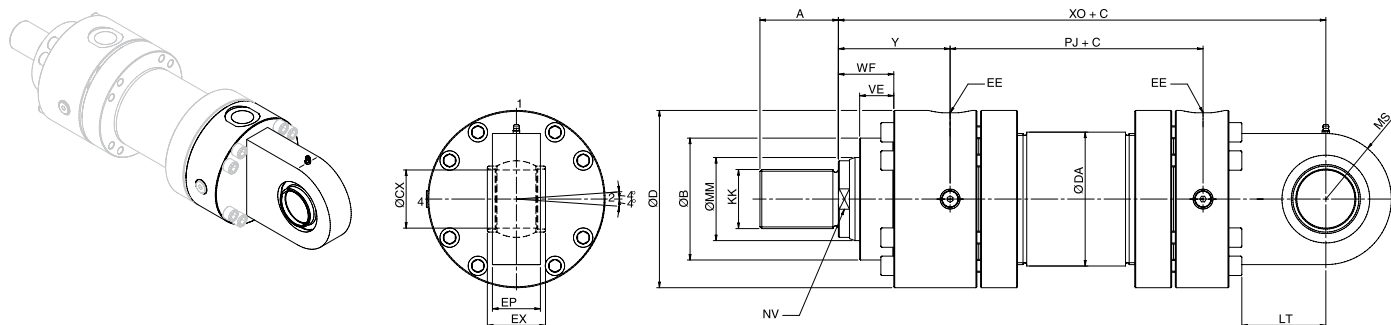
Ø	ØMM	A	B	ØD	ØDA	EE	CD	EP	KK	L	MR	NV	PJ	VE	WF	Y	XC
25	14	16							M12x1,25			12					
	18	16	32	56	35	1/4"G	12	12	M12x1,25	20	16	15	77	15	28	58	178
32	18	18							M14x1,5			15					
	22	18	40	67	42	3/8"G	16	16	M14x1,5	28	20	17	89	19	32	64	206
40	22	22							M16x1,5			17					
	28	22	50	78	50	1/2"G	20	20	M16x1,5	35	25	22	97	19	32	71	231
50	28	28							M20x1,5			22					
	36	28	60	95	60	1/2"G	25	25	M20x1,5	44	32	28	111	24	38	72	257
63	36	36							M27x2			28					
	45	36	70	116	73	3/4"G	32	32	M27x2	55	40	36	117	29	45	82	289
80	45	45							M33x2			36					
	56	45	85	130	95	3/4"G	40	40	M33x2	70	50	46	134	36	54	91	332
100	56	56							M42x2			46					
	70	56	106	158	115	1"G	50	50	M42x2	81	63	60	162	37	57	108	395
125	70	63							M48x2			60					
	90	63	132	192	145	1"G	63	63	M48x2	91	80	75	174	37	60	121	428
160	90	85							M64x3			75					
	110	85	160	232	185	1 1/4"G	80	80	M64x3	121	100	90	191	41	66	143	505
200	110	95							M80x3			90					
	140	95	200	285	230	1 1/4"G	100	100	M80x3	149	125	120	224	45	75	190	615
250	140	112							M100x3			120					
	180	112	250	365	298	1 1/2"G	125	125	M100x3	203	160	160	290	64	96	205	773
320	180	125							M125x4			160					
	220	125	320	450	368	1 1/2"G	160	160	M125x4	242	200	200	358	71	108	250	930

## Serie HR

### Cilindros Hidráulicos ISO 6020/1

#### Accesorios de fijación

#### Charnela Rótula ISO MP5



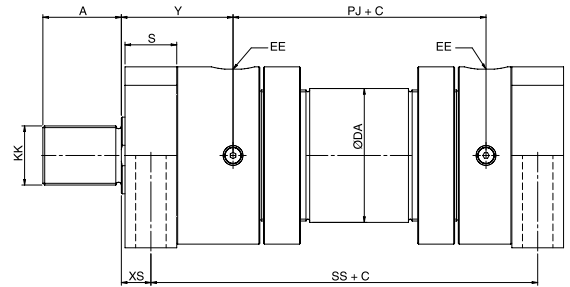
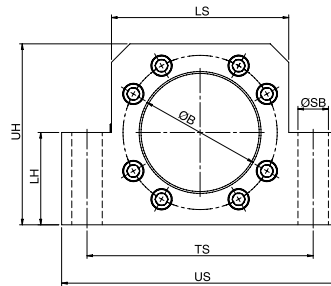
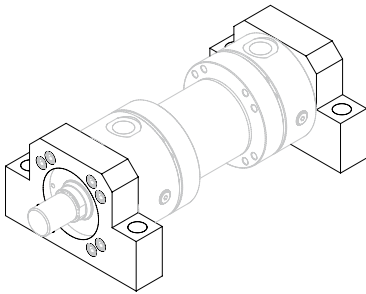
Ø	ØMM	A	CX	B	ØD	ØDA	EE	EX	EP	KK	LT	MS	NV	PJ	VE	WF	Y	XO
25	14	16								M12x1,25			12					
	18	16	12	32	56	35	1/4"G	12	10,6	M12x1,25	20	16	15	77	15	28	58	178
32	18	18								M14x1,5			15					
	22	18	16	40	67	42	3/8"G	16	14	M14x1,5	28	20	17	89	19	32	64	206
40	22	22								M16x1,5			17					
	28	22	20	50	78	50	1/2"G	20	18	M16x1,5	35	25	22	97	19	32	71	231
50	28	28								M20x1,5			22					
	36	28	25	60	95	60	1/2"G	25	22	M20x1,5	44	32	28	111	24	38	72	257
63	36	36								M27x2			28					
	45	36	32	70	116	73	3/4"G	32	27	M27x2	55	40	36	117	29	45	82	289
80	45	45								M33x2			36					
	56	45	40	85	130	95	3/4"G	40	35	M33x2	70	50	46	134	36	54	91	332
100	56	56								M42x2			46					
	70	56	50	106	158	115	1"G	50	40	M42x2	81	63	60	162	37	57	108	395
125	70	63								M48x2			60					
	90	63	63	132	192	145	1"G	63	52	M48x2	91	80	75	174	37	60	121	428
160	90	85								M64x3			75					
	110	85	80	160	232	185	1 1/4"G	80	66	M64x3	121	100	90	191	41	66	143	505
200	110	95								M80x3			90					
	140	95	100	200	285	230	1 1/4"G	100	84	M80x3	149	125	120	224	45	75	190	615
250	140	112								M100x3			120					
	180	112	125	250	365	298	1 1/2"G	125	102	M100x3	203	160	160	290	64	96	205	773
320	180	125								M125x4			160					
	220	125	160	320	450	368	1 1/2"G	160	130	M125x4	242	200	200	358	71	108	250	930

## Serie HR

### Cilindros Hidráulicos ISO 6020/1

#### Accesorios de fijación

#### Patas ISO MS2



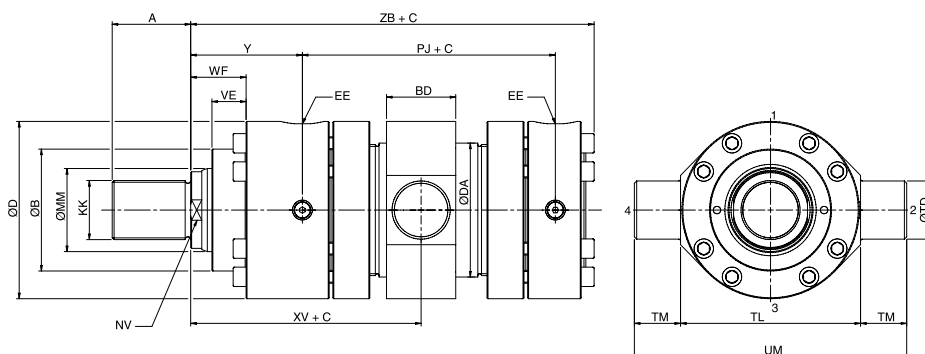
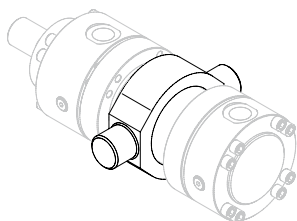
Ø	ØMM	A	ØB	ØDA	EE	KK	LH	LS	PJ	S	ØSB	SS	TS	UH	US	XS	Y
25	14	16				M12x1,25											
	18	16	32	35	1/4"G	M12x1,25	32	56	77	20	9	142	63	83	92	58	58
32	18	18				M14x1,5											
	22	18	40	42	3/8"G	M14x1,5	38	67	89	25	11	163	75	99	110	64	64
40	22	22				M16x1,5											
	28	22	50	50	1/2"G	M16x1,5	43	78	97	25	11	183	90	122	120	71	71
50	28	28				M20x1,5											
	36	28	60	60	1/2"G	M20x1,5	52	95	111	32	14	199	105	145	145	72	72
63	36	36				M27x2											
	45	36	70	73	3/4"G	M27x2	62	116	117	32	18	211	120	170	180	82	82
80	45	45				M33x2											
	56	45	85	95	3/4"G	M33x2	70	130	134	40	22	236	135	199	210	91	91
100	56	56				M42x2											
	70	56	106	115	1"G	M42x2	82	158	162	50	26	293	160	240	250	108	108
125	70	63				M48x2											
	90	63	132	145	1"G	M48x2	100	192	174	56	33	321	195	295	300	121	121
160	90	85				M64x3											
	110	85	160	185	1 1/4"G	M64x3	119	238	191	60	33	364	240	321	350	143	143
200	110	95				M80x3											
	140	95	200	230	1 1/4"G	M80x3	145	285	224	72	39	447	295	455	415	190	190
		112				M100x3											

## Serie HR

### Cilindros Hidráulicos ISO 6020/1

#### Accesorios de fijación

#### Muñón Intermedio ISO MT4



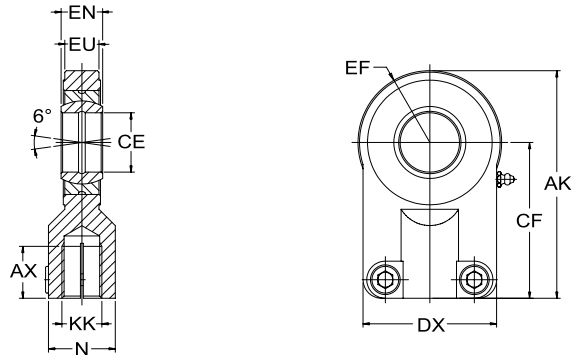
Ø	ØMM	A	B	ØD	ØDA	BD	EE	KK	NV	PJ	ØTD	TL	TM	UM	VE	WF	Y	XV <sub>(min)</sub>	ZB
25	14	16						M12x1,25	12										
	18	16	32	56	35	20	1/4"G	M12x1,25	15	77	12	63	10	83	15	28	58	107	135
32	18	18						M14x1,5	15										
	22	18	40	67	42	25	3/8"G	M14x1,5	17	89	16	75	12	99	19	32	64	120	153
40	22	22						M16x1,5	17										
	28	22	50	78	50	30	1/2"G	M16x1,5	22	97	20	90	16	122	19	32	71	135	148
50	28	28						M20x1,5	22										
	36	28	60	95	60	35	1/2"G	M20x1,5	28	111	25	105	20	145	24	38	72	145	183
63	36	36						M27x2	28										
	45	36	70	116	73	45	3/4"G	M27x2	36	117	32	120	25	170	29	45	82	165	199
80	45	45						M33x2	36										
	56	45	85	130	95	50	3/4"G	M33x2	46	134	40	135	32	199	36	54	91	178	225
100	56	56						M42x2	46										
	70	56	106	158	115	60	1"G	M42x2	60	162	50	160	40	240	37	57	108	215	270
125	70	63						M48x2	60										
	90	63	132	192	145	75	1"G	M48x2	75	174	63	195	50	295	37	60	121	240	295
160	90	85						M64x3	75										
	110	85	160	232	185	90	1 1/4"G	M64x3	90	191	80	240	63	321	41	66	143	280	334
200	110	95						M80x3	90										
	140	95	200	285	230	110	1 1/4"G	M80x3	120	224	100	295	80	455	45	75	190	350	414
250	140	112						M100x3	120										
	180	112	250	365	298	135	1 1/2"G	M100x3	160	290	125	370	100	570	64	96	205	395	495
320	180	125						M125x4	160										
	220	125	320	450	368	175	1 1/2"G	M125x4	200	358	160	470	125	720	71	108	250	495	608

# Accesorios

## Cilindros Hidráulicos

### Cabeza de Rótula ISO 8133

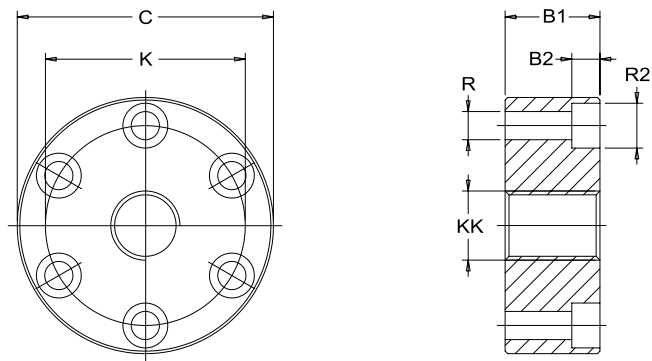
Válido para series  
HR, HT y HV



Vást.	KK (métrico)	EN	EU	CE $\varnothing_{-0,008}^0$	EF máx.	N máx.	DX	CF <sup>js13</sup>	AK	AX <sub>min.</sub>	Código
14	M12x1,25	14 <sup>0</sup> <sub>-0,12</sub>	11	16 <sup>0</sup> <sub>-0,008</sub>	21	21	45	48	69	17	HRT014AH
18	M14x1,5	16 <sup>0</sup> <sub>-0,12</sub>	13	20 <sup>0</sup> <sub>-0,010</sub>	25	25	55	58	83	19	HRT018AH
22	M16x1,5	20 <sup>0</sup> <sub>-0,12</sub>	17	25 <sup>0</sup> <sub>-0,010</sub>	31	30	62	68	99	23	HRT022AH
28	M20x1,5	22 <sup>0</sup> <sub>-0,12</sub>	19	30 <sup>0</sup> <sub>-0,010</sub>	38	36	80	85	123	29	HRT028AH
36	M27x2	28 <sup>0</sup> <sub>-0,12</sub>	23	40 <sup>0</sup> <sub>-0,012</sub>	48	45	90	105	153	37	HRT036AH
45	M33x2	35 <sup>0</sup> <sub>-0,15</sub>	30	50 <sup>0</sup> <sub>-0,012</sub>	58	55	105	130	188	46	HRT045AH
56	M42x2	44 <sup>0</sup> <sub>-0,15</sub>	38	60 <sup>0</sup> <sub>-0,015</sub>	75	68	134	150	225	57	HRT056AH
70	M48x2	55 <sup>0</sup> <sub>-0,15</sub>	47	80 <sup>0</sup> <sub>-0,015</sub>	97,5	78	156	185	282,2	64	HRT070AH
90	M64x3	70 <sup>0</sup> <sub>-0,20</sub>	57	100 <sup>0</sup> <sub>-0,020</sub>	117,5	100	190	240	357,5	86	HRT090AH

### Brida Vástago ISO 8132

Válido para series  
HR, HT y HV



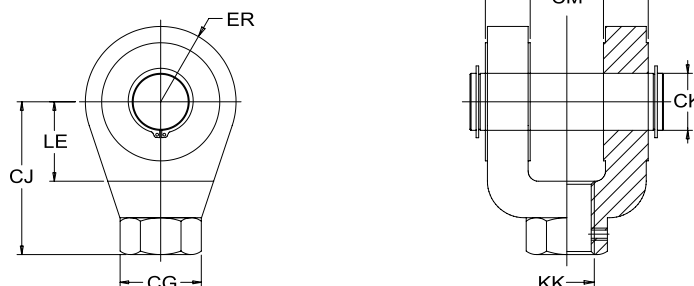
Vást.	KK (métrico)	B1	B2	C Ø	K Ø	R x N° Ø Q.ty	R2	Código
14	M12x1,25	17	6,8	56	40	6,6 4	11	HRT014AA
18	M14x1,5	19	9	63	45	9 4	14,5	HRT018AA
22	M16x1,5	23	9	72	54	9 6	14,5	HRT022AA
28	M20x1,5	29	9	82	63	9 6	14,5	HRT028AA
36	M27x2	37	11	100	78	11 6	17,5	HRT036AA
45	M33x2	46	13	120	95	13,5 8	20	HRT045AA
56	M42x2	57	17,5	150	120	17,5 8	26	HRT056AA
70	M48x2	64	21,5	190	150	22 8	33	HRT070AA
90	M64x3	86	25	230	180	26 8	40	HRT090AA

## Accesorios

### Cilindros Hidráulicos

#### Horquilla Hembra con Perno ISO 8133

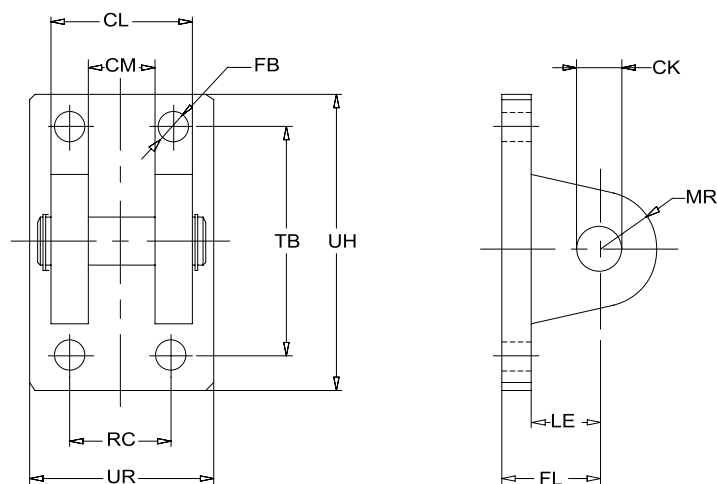
Válido para series  
HR, HT y HV



Vást.	KK (métrico)	CK <sup>18</sup> Ø	CL <sub>máx.</sub>	CM <sup>12</sup>	CJ <sup>13</sup>	LE <sub>min.</sub>	ER <sub>máx.</sub>	CG	Código
14	M12x1,25	12	32	16	36	19	17	21	HRT014AG
18	M14x1,5	14	40	20	38	19	17	21	HRT018AG
22	M16x1,5	20	60	30	54	32	29	32	HRT022AG
28	M20x1,5	20	60	30	60	32	29	32	HRT028AG
36	M27x2	28	80	40	75	39	34	40	HRT036AG
45	M33x2	36	100	50	99	54	50	56	HRT045AG
56	M42x2	45	120	60	113	57	53	56	HRT056AG
70	M48x2	56	140	70	126	63	59	75	HRT070AG
90	M64x3	70	160	80	168	83	78	95	HRT090AG
110	M80x3	70	160	80	168	83	78	95	HRT110AG
140	M100x3	100	230	100	250	90	95	160	HRT140AG

#### Charnela Hembra ISO 8132

Válido para series  
HR, HT y HV

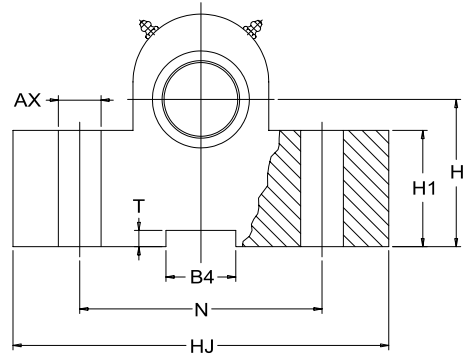
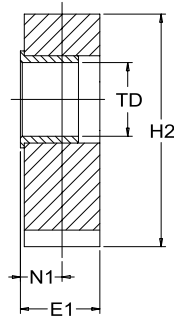


CK <sup>18</sup> Ø	CM <sup>16</sup>	CL <sup>13</sup>	FL <sup>14</sup>	LE	FB Ø	TB <sup>14</sup>	UH	RC <sup>14</sup>	UR	MR	Código
12	12	28	34	22	9	50	70	20	40	12	HRT012AC
16	16	36	40	27	11	65	90	26	50	16	HRT016AC
20	20	45	45	30	11	75	98	32	58	20	HRT020AC
25	25	56	55	37	13,5	85	113	40	70	25	HRT025AC
32	32	70	65	43	17,5	110	143	50	85	32	HRT032AC
40	40	90	76	52	22	130	170	65	108	40	HRT040AC
50	50	110	95	65	26	170	220	80	130	50	HRT050AC
63	63	140	112	75	33	210	270	100	160	63	HRT063AC
80	80	170	140	95	39	250	320	125	210	80	HRT080AC

## Accesorios Cilindros Hidráulicos

### Fijación Soporte Muñones ISO 8132

Válido para series  
HR y HT



Pist.	AX <sup>H13</sup> Ø	H <sup>A16</sup>	H1	H2 <sub>máx.</sub>	TD <sup>H7</sup>	HJ	E1	N	N1	B4 <sup>N9</sup>	T <sup>+0,3</sup> +0	Código
25	9	34	25	49	12	63	17	40	8	10	3,3	HRT025AF
32	11	40	30	59	16	80	21	50	10	16	4,3	HRT032AF
40	11	45	38	69	20	90	21	60	10	16	4,3	HRT040AF
50	13,5	55	45	80	25	110	26	80	12	25	5,4	HRT050AF
63	17,5	65	52	100	32	150	33	110	15	25	5,4	HRT063AF
80	22	76	60	120	40	170	41	125	16	36	8,4	HRT080AF
100	26	95	75	140	50	210	51	160	20	36	8,4	HRT100AF
125	33	112	85	177	63	265	61	200	25	50	11,4	HRT125AF
160	39	140	112	220	80	325	81	250	31	50	11,4	HRT160AF