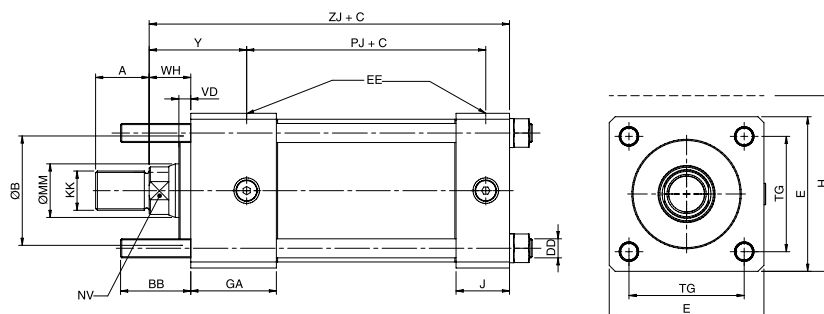
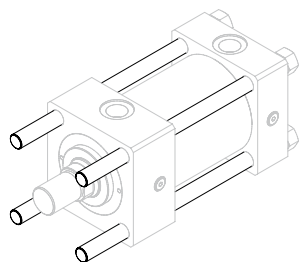


Serie HT

Cilindros Hidráulicos ISO 6020/2

Accesorios de fijación

Tirantes Prolongados Delanteros ISO MX3



Ø	ØMM	A	B	BB	DD	E	EE	GA	H	J	KK	NV	PJ	TG	VD	WH	Y	ZJ
25	12	14	24	19	M5x0,8	40	1/4"G	50	45	25	M10x1,25	10	53	28,3	6	15	50	114
	18	14	30								M10x1,25							
32	14	16	26	24	M6x1	45	1/4"G	50	50	25	M14x1,5	12	56	33,2	12	25	60	128
	22	16	34								M12x1,5							
40	18	18	30	35	M8x1	63	3/8"G	55		38	M16x1,5	15	73	41,7	12	25	62	153
	28	18	42								M14x1,5							
50	22	22	34	46	M12x1,25	75	1/2"G	61		38	M20x1,5	18	74	52,3	9	25	67	159
	36	22	50								M16x1,5							
63	28	28	42	46	M12x1,25	90	1/2"G	61		38	M16x1,5	22	80	64,3	13	32	71	168
	45	28	60								M20x1,5							
80	36	36	50	59	M16x1,5	115	3/4"G	70		45	M27x2	30	93	82,7	9	31	77	190
	56	36	72								M20x1,5							
100	45	45	60	59	M16x1,5	130	3/4"G	72		45	M33x2	36	101	96,9	10	35	82	203
	70	45	88								M42x2							
125	56	56	72	81	M22x1,5	165	1"G	80		58	M48x2	46	117	125,9	10	35	86	232
	90	56	108								M42x2							
160	70	63	88	92	M27x2	205	1"G	83		58	M64x3	60	130	154,9	7	32	86	245
	110	63	133								M48x2							
200	90	85	108	115	M30x2	245	1 1/4"G	101		76	M80x3	80	165	190,2	7	32	98	299
	140	85	163								M64x3							
		112									M100x3							