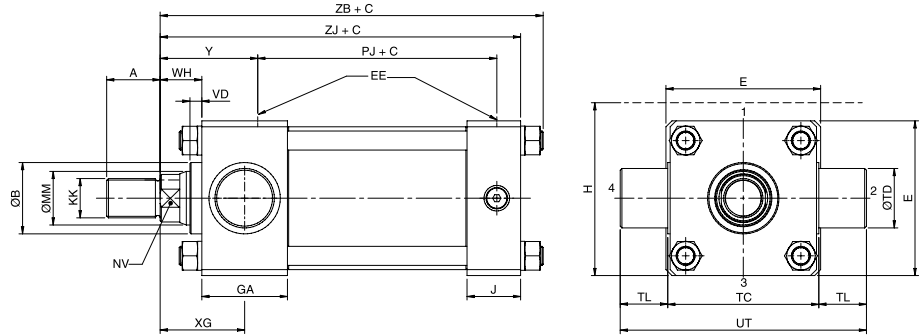
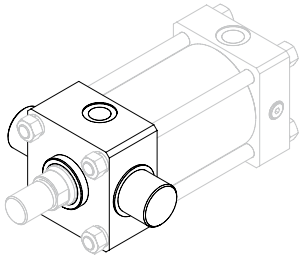


Serie HT

Cilindros Hidráulicos ISO 6020/2

Accesorios de fijación

Muñón Delantero ISO MT1



Ø	ØMM	A	B	E	EE	GA	H	J	KK	NV	PJ	TC	TD	TL	UT	VD	WH	XG	Y	ZB	ZJ
25	12	14	24	40	1/4"G	50	45	25	M10x1,25	10	53	38	12	10	58	6	15	44	50	121	114
	18	14	30						M14x1,5	15											
32	14	16	26	45	1/4"G	50	50	25	M12x1,5	12	56	44	16	12	68	12	25	54	60	136	128
	22	16	34						M12x1,5	18											
	22	18	30						M16x1,5	15											
40	18	18	30	63	3/8"G	55	38	38	M14x1,5	15	73	63	20	16	95	12	25	57	62	163	153
	28	18	42						M14x1,5	22											
	22	22	34						M20x1,5	18											
50	22	22	34	75	1/2"G	61	38	38	M16x1,5	18	74	76	25	20	116	9	25	64	67	173	159
	36	22	50						M16x1,5	30											
	36	36	50						M27x2	30											
63	28	28	42	90	1/2"G	61	38	38	M20x1,5	22	80	89	32	25	139	13	32	70	71	182	168
	45	28	60						M33x2	36											
	45	45	60						M33x2	36											
80	36	36	50	115	3/4"G	70	45	45	M27x2	30	93	114	40	32	178	9	31	76	77	209	190
	56	36	72						M27x2	46											
	56	56	72						M42x2	46											
100	45	45	60	130	3/4"G	72	45	45	M33x2	36	101	127	50	40	207	10	35	71	82	222	203
	70	45	88						M33x2	60											
	63	63	88						M48x2	60											
125	56	56	72	165	1"G	80	58	58	M42x2	46	117	165	63	50	265	10	35	75	86	257	232
	90	56	108						M42x2	80											
	85	63	88						M64x3	60											
160	70	63	88	205	1"G	83	58	58	M48x2	60	130	203	80	63	329	7	32	75	86	277	245
	110	63	133						M48x2	100											
	95	85	108						M80x3	80											
200	90	85	108	245	1 1/4"G	101	76	76	M64x3	80	165	241	100	80	401	7	32	85	98	334	299
	140	85	163						M64x3	120											
	112	112	163						M100x3	120											