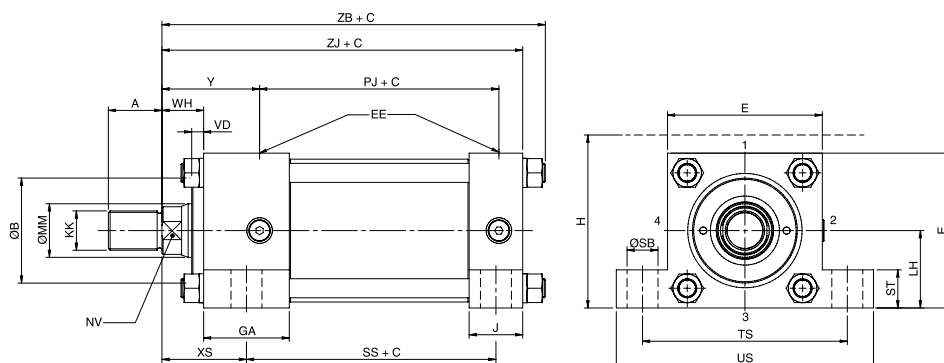
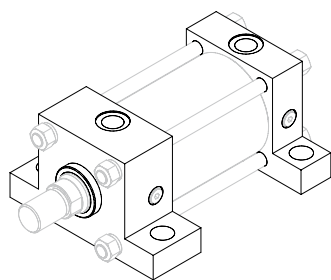


# Serie HT

## Cilindros Hidráulicos ISO 6020/2

### Accesorios de fijación

#### Patatas ISO MS2



Ø	ØMM	A	B	E	EE	GA	H	J	KK	LH	NV	PJ	SB	SS	ST	TS	US	VD	WH	XS	Y	ZB	ZJ
25	12	14	24	40	1/4"G	50	45	25	M10x1,25	19	10	53	6,6	73	8,5	54	72	6	15	33	50	121	114
	18	14	30						M10x1,25														
32	14	16	26	45	1/4"G	50	50	25	M12x1,5	22	12	56	9	73	12,5	63	84	12	25	45	60	136	128
	22	16	34						M12x1,5														
									M16x1,5														
40	18	18	30	63	3/8"G	55	38	38	M14x1,5	31	15	73	11	98	12,5	83	103	12	25	45	62	163	153
	28	18	42						M14x1,5														
		28	42						M20x1,5														
50	22	22	34	75	1/2"G	61	38	38	M16x1,5	37	18	74	14	92	19	102	127	9	25	54	67	173	159
	36	22	50						M16x1,5														
		36	50						M27x2														
63	28	28	42	90	1/2"G	61	38	38	M20x1,5	44	22	80	18	86	26	124	161	13	32	65	71	182	168
	45	28	60						M20x1,5														
		45	60						M33x2														
80	36	36	50	115	3/4"G	70	45	45	M27x2	57	30	93	18	105	26	149	186	9	31	68	77	209	190
	56	36	72						M27x2														
		56	72						M42x2														
100	45	45	60	130	3/4"G	72	45	45	M33x2	63	36	101	26	102	32	172	216	10	35	79	82	222	203
	70	45	88						M33x2														
		63	88						M48x2														
125	56	56	72	165	1"G	80	58	58	M42x2	82	46	117	26	131	32	210	254	10	35	79	86	257	232
	90	56	108						M42x2														
		85	108						M64x3														
160	70	63	88	205	1"G	83	58	58	M48x2	101	60	130	33	130	38	260	318	7	32	86	86	277	245
	110	63	133						M48x2														
		95	133						M80x3														
200	90	85	108	245	1 1/4"G	101	76	76	M64x3	122	80	165	39	172	44	311	381	7	32	92	98	334	299
	140	85	163						M64x3														
		112	163						M100x3														