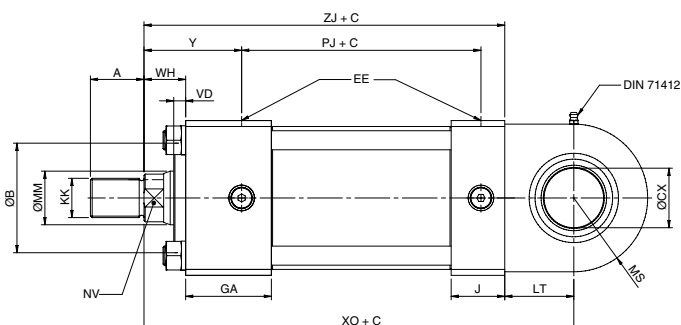
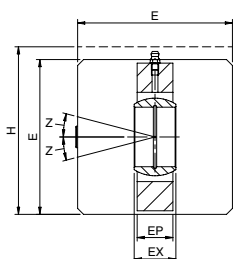
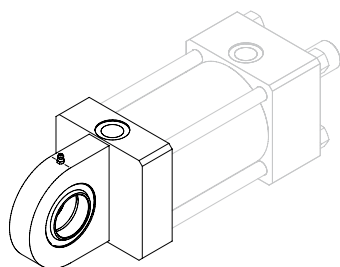


Serie HT

Cilindros Hidráulicos ISO 6020/2

Accesorios de fijación

Charnela con Rótula ISO MP5



| Ø | ØMM | A | B | CX | E | EE | EP | EX | GA | H | J | KK | LT | MS | NV | PJ | VD | WH | XO | Y | Z | ZJ |
|-----|-----|----|-----|-----|-----|---------|----|----|-----|-----|----|----------|-----|------|-----|-----|----|----|-----|----|----|-----|
| 25 | 12 | 14 | 24 | 12 | 40 | 1/4"G | 8 | 10 | 50 | 45 | 25 | M10x1,25 | 16 | 20 | 10 | 53 | 6 | 15 | 130 | 50 | 4° | 114 |
| | 18 | 14 | 30 | | | | | | | | | M10x1,25 | | | 15 | | | | | | | |
| 32 | 14 | 16 | 26 | 16 | 45 | 1/4"G | 11 | 14 | 50 | 50 | 25 | M12x1,5 | 20 | 22,5 | 12 | 56 | 12 | 25 | 148 | 60 | 4° | 128 |
| | 22 | 16 | 34 | | | | | | | | | M12x1,5 | | | 18 | | | | | | | |
| 40 | 18 | 18 | 30 | 20 | 63 | 3/8"G | 13 | 16 | 55 | 55 | 38 | M14x1,5 | 25 | 29 | 15 | 73 | 12 | 25 | 178 | 62 | 4° | 153 |
| | 28 | 18 | 42 | | | | | | | | | M14x1,5 | | | 22 | | | | | | | |
| 50 | 22 | 22 | 34 | 25 | 75 | 1/2"G | 17 | 20 | 61 | 61 | 38 | M16x1,5 | 31 | 33 | 18 | 74 | 9 | 25 | 190 | 67 | 4° | 159 |
| | 36 | 22 | 50 | | | | | | | | | M16x1,5 | | | 30 | | | | | | | |
| 63 | 28 | 28 | 42 | 30 | 90 | 1/2"G | 19 | 22 | 61 | 61 | 38 | M20x1,5 | 38 | 40 | 22 | 80 | 13 | 32 | 206 | 71 | 4° | 168 |
| | 45 | 28 | 60 | | | | | | | | | M20x1,5 | | | 36 | | | | | | | |
| 80 | 36 | 36 | 50 | 40 | 115 | 3/4"G | 23 | 28 | 70 | 70 | 45 | M27x2 | 48 | 50 | 30 | 93 | 9 | 31 | 238 | 77 | 4° | 190 |
| | 56 | 36 | 72 | | | | | | | | | M27x2 | | | 46 | | | | | | | |
| 100 | 45 | 45 | 60 | 50 | 130 | 3/4"G | 30 | 35 | 72 | 72 | 45 | M33x2 | 58 | 62 | 36 | 101 | 10 | 35 | 261 | 82 | 4° | 203 |
| | 70 | 45 | 88 | | | | | | | | | M33x2 | | | 60 | | | | | | | |
| 125 | 56 | 56 | 72 | 60 | 165 | 1"G | 38 | 44 | 80 | 80 | 58 | M42x2 | 72 | 80 | 46 | 117 | 10 | 35 | 304 | 86 | 4° | 232 |
| | 90 | 56 | 108 | | | | | | | | | M42x2 | | | 80 | | | | | | | |
| 160 | 70 | 63 | 88 | 80 | 205 | 1"G | 47 | 55 | 83 | 83 | 58 | M48x2 | 92 | 100 | 60 | 130 | 7 | 32 | 337 | 86 | 4° | 245 |
| | 110 | 63 | 133 | | | | | | | | | M48x2 | | | 100 | | | | | | | |
| 200 | 90 | 85 | 108 | 100 | 245 | 1 1/4"G | 57 | 70 | 101 | 101 | 76 | M64x3 | 116 | 120 | 80 | 165 | 7 | 32 | 415 | 98 | 4° | 299 |
| | 140 | 85 | 163 | | | | | | | | | M64x3 | | | 120 | | | | | | | |