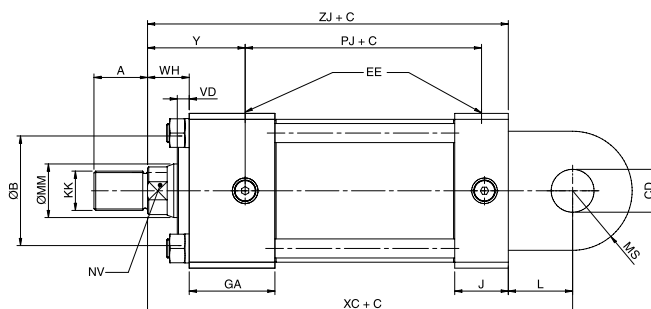
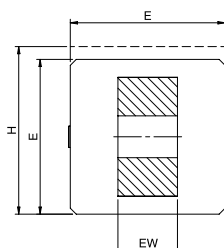
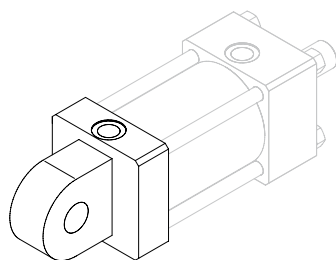


Serie HT

Cilindros Hidráulicos ISO 6020/2

Accesorios de fijación

Charnela Macho ISO MP3



Ø	ØMM	A	B	CD	E	EE	EW	GA	H	J	KK	L	MS	NV	PJ	VD	WH	XC	Y	ZJ
25	12	14	24	10	40	1/4"G	12	50	45	25	M10x1,25	13	12	10	53	6	15	127	50	114
	18	30	M10x1,25																	
32	14	16	26	12	45	1/4"G	16	50	50	25	M12x1,5	19	17	12	56	12	25	147	60	128
	22	34	M12x1,5																	
	22	34	M16x1,5																	
40	18	18	30	14	63	3/8"G	20	55	38	38	M14x1,5	19	17	15	73	12	25	172	62	153
	28	42	M14x1,5																	
	28	42	M20x1,5																	
50	22	22	34	20	75	1/2"G	30	61	38	38	M16x1,5	32	29	18	74	9	25	191	67	159
	36	50	M16x1,5																	
	36	50	M27x2																	
63	28	28	42	20	90	1/2"G	30	61	38	38	M20x1,5	32	29	22	80	13	32	200	71	168
	45	60	M20x1,5																	
	45	60	M33x2																	
80	36	36	50	28	115	3/4"G	40	70	45	45	M27x2	39	34	30	93	9	31	229	77	190
	56	72	M27x2																	
	56	72	M42x2																	
100	45	45	60	36	130	3/4"G	50	72	45	45	M33x2	54	44	36	101	10	35	257	82	203
	70	88	M33x2																	
	63	88	M48x2																	
125	56	56	72	45	165	1"G	60	80	58	58	M42x2	57	53	46	117	10	35	289	86	232
	90	108	M42x2																	
	85	108	M64x3																	
160	70	63	88	56	205	1"G	70	83	58	58	M48x2	63	59	60	130	7	32	308	86	245
	110	133	M48x2																	
	95	133	M80x3																	
200	90	85	108	70	245	1 1/4"G	80	101	76	76	M64x3	82	78	80	165	7	32	381	98	299
	85	163	M64x3																	
	140	163	M100x3																	