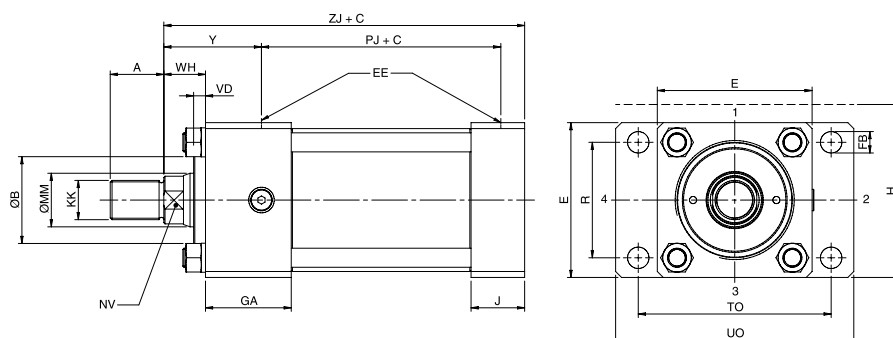
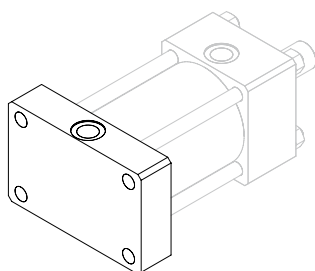


Serie HT

Cilindros Hidráulicos ISO 6020/2

Accesorios de fijación

Brida Rectangular Trasera ISO ME6



Ø	ØMM	A	B	E	EE	FB	GA	H	J	KK	NV	PJ	R	TO	UO	VD	WH	Y	ZJ
25	12	14	24	40	1/4"G	5,5	50	45	25	M10x1,25	10	53	27	51	65	6	15	50	114
	18	30	M10x1,25							15									
32	14	16	26	45	1/4"G	6,6	50	50	25	M12x1,5	12	56	33	58	70	12	25	60	128
	16	34	M12x1,5							18									
	22	34	M16x1,5							18									
40	18	18	30	63	3/8"G	11	55	38	38	M14x1,5	15	73	41	87	110	12	25	62	153
	28	42	M14x1,5							22									
	22	34	M20x1,5							22									
50	22	22	34	75	1/2"G	14	61	38	38	M16x1,5	18	74	52	105	130	9	25	67	159
	36	50	M16x1,5							30									
	36	50	M27x2							30									
63	28	28	42	90	1/2"G	14	61	38	38	M20x1,5	22	80	65	117	145	13	32	71	168
	45	60	M20x1,5							36									
	45	60	M33x2							36									
80	36	36	50	115	3/4"G	18	70	45	45	M27x2	30	93	83	149	180	9	31	77	190
	56	72	M27x2							46									
	56	72	M42x2							46									
100	45	45	60	130	3/4"G	18	72	45	45	M33x2	36	101	97	162	200	10	35	82	203
	70	88	M33x2							60									
	63	88	M48x2							60									
125	56	56	72	165	1"G	22	80	58	58	M42x2	46	117	126	208	250	10	35	86	232
	90	108	M42x2							80									
	85	108	M64x3							80									
160	70	63	88	205	1"G	26	83	58	58	M48x2	60	130	155	253	300	7	32	86	245
	110	133	M48x2							100									
	95	133	M80x3							100									
200	90	85	108	245	1 1/4"G	33	101	76	76	M64x3	80	165	190	300	360	7	32	98	299
	140	163	M64x3							80									
	112	163	M100x3							120									